

## Термодинамический конденсатоотводчик

### DT 40 S

Производство аттестовано по стандарту DIN ISO 9001:2000. Продукция соответствует директиве PED

#### НАЗНАЧЕНИЕ И ОБЛАСТЬ ПРИМЕНЕНИЯ

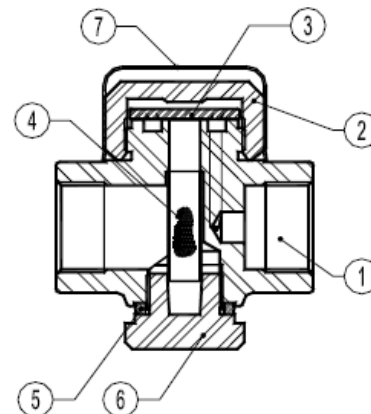
Термодинамический конденсатоотводчик дисковый DT 40 S предназначен для отвода конденсата из систем высокого давления, в том числе магистральных паропроводов.

Данный конденсатоотводчик имеет только одну движущуюся деталь и работает в широком диапазоне эксплуатационных условий без необходимости специальной настройки.

**Присоединение резьбовое.**

#### ОСНОВНЫЕ ХАРАКТЕРИСТИКИ:

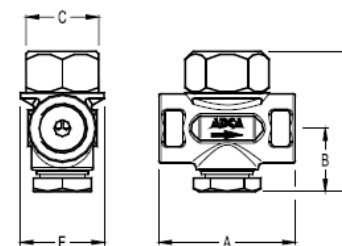
- прерывистая работа с пропуском незначительного количества пара;
- не требует предохлаждения конденсата;
- устойчив к гидроударам и вибрациям;
- простая и компактная конструкция;
- встроенный, простой в обслуживании, сетчатый фильтр;
- седло и диск могут быть заменены в процессе эксплуатации без снятия конденсатоотводчика из трубопровода.



Спецификация материалов		
1	Корпус	нерж. ст. AISI 420
2	Крышка	нерж. ст. AISI 304
3*	Диск	нерж. ст. AISI 420
4*	Сетка фильтра	нерж. ст. AISI 304
5*	Прокладка	нержавеющая сталь ламинированная графитом
6*	Пробка фильтра	нерж. ст. AISI 304
7*	Изолирующая крышка (опция)	нерж. ст. AISI 304

\* Поставляются как запасные части

ТЕХНИЧЕСКИЕ ХАРАКТЕРИСТИКИ	
Рабочая среда	перегретый и насыщенный пар
Максимальное давление	63 бар
Максимальная температура рабочей среды	400 °C
Максимальная эксплуатационная температура рабочей среды	350 °C
Максимальное эксплуатационное давление на входе	40 бар
Минимальное давление на входе	0,25 бар
Максимальное противодавление	80% от давления на входе
Типоразмеры	3/8", 1/2", 3/4", 1"
Присоединение	трубная цилиндрическая резьба ISO 7/1
Монтажное положение	любое, рекомендуется горизонтальное крышкой вверх



Размеры, мм

DN	A	B	C	D	E	Масса, кг
3/8"	70	35	40	73,5	39	0,58
1/2"	70	35	40	73,5	39	0,61
3/4"	75	35	40	77,5	46	0,9
1"	90	39	50	90	52,5	1,3

#### Пропускная способность горячего конденсата, кг/час

Модель	DN	Перепад давлений, бар												
		0,5	1	3	6	9	12	15	18	21	24	30	35	40
DT 40 S	3/8"	80	85	115	150	190	210	250	300	310	350	420	490	510
	1/2"	140	170	250	330	400	490	500	580	605	690	720	800	820
	3/4"	190	225	345	480	590	700	750	810	900	990	1100	1300	1390
	1"	290	350	500	700	830	995	1200	1290	1320	1500	1750	1800	1995

Рекомендуемый коэффициент запаса при постоянной работе - 1,2-1,5, при переменной работе - 2.

Авторизованный дистрибьютор в Украине компании Valsteam ADCA Engineering S.A. – ТОВ НВП «Техприлад»

**VALSTEAM ADCA**

Trav. da Douroana – Ponte da Pedra  
2415-176 regueria de Pontes, Leiria – Portugal  
[www.valsteam.com](http://www.valsteam.com)

**Техприлад**

04073 г. Киев, пер. Куреневский, 4/9  
тел.: (044) 467-26-70 (-80, -90, -40), факс: (044) 467-26-44  
e-mail: [info@techprilad.com](mailto:info@techprilad.com) [www.techprilad.com](http://www.techprilad.com)