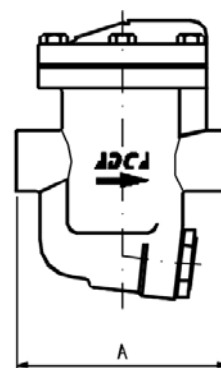
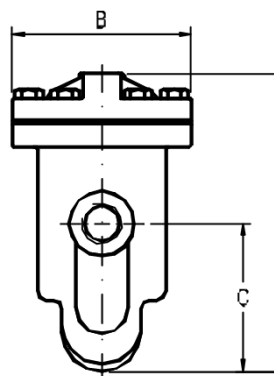
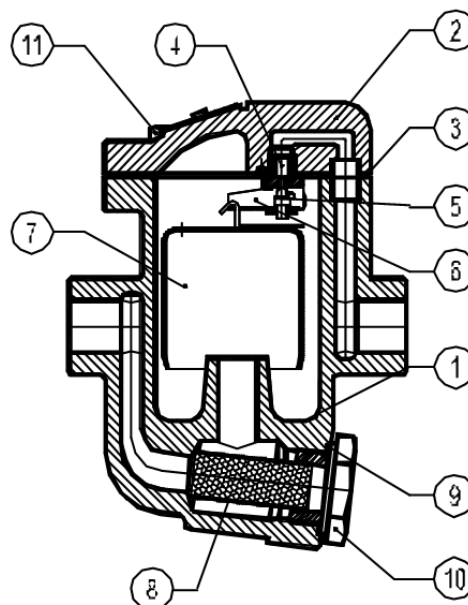


НАЗНАЧЕНИЕ И ОБЛАСТЬ ПРИМЕНЕНИЯ

Конденсатоотводчики IB 12 рекомендуется применять в случаях, когда на первом месте стоят требования эффективности, длительного срока службы и безотказности. Характер работы - прерывистый. Конденсатоотводчик может находиться в двух состояниях: полностью открыт или полностью закрыт. Благодаря этим свойствам он наиболее подходит для работы при средних и высоких давлениях рабочей среды.

ПРЕИМУЩЕСТВА УСТРОЙСТВА

- Прерывистый отвод конденсата при температуре парообразования.
- Нечувствителен к гидроударам и вибрации.
- Наличие встроенного фильтра.
- Простота в обслуживании.


МАТЕРИАЛЫ ДЕТАЛЕЙ КОНСТРУКЦИИ

1. Корпус -----GGG 40
2. Крышка -----GGG 40
3. Прокладка-----графит армированный.
4. Седло клапана--AISI 410
5. Клапан -----AISI 410
6. Рычаг -----AISI 304
7. Поплавок-----AISI 304
8. Сетка фильтра--AISI 304
9. Прокладка ----- графит армированный.
10. Заглушка ----- C22.8
11. Болт -----сталь угл.

Модели изделия	IB 12-4,	IB 12-8,	IB 12-12
Область применения	Системы для насыщенного и перегретого пара		
Монтажное положение	Горизонтальное		
Максимальный перепад давления	4бар	8бар	12бар
Присоединительные резьбы	1/2" и 3/4" внутренние резьбы		

Предельно допустимые параметры	
Максимально допустимое давление (PMA)	16 bar
Максимально допустимая температура (TMA)	250° C
Максимальное рабочее давление (PMO)	14 bar
Максимальная рабочая температура (TMO)	230° C

Пропускная способность,

Модель	Размер	1	2	3	4	5	6	7	8	10	12
IB12-4	1/2" - 3/4"	280	390	470	530						
IB12-8	1/2" - 3/4"	190	260	320	360	400	430	460	500		
IB12-12	1/2" - 3/4"	160	220	260	290	320	360	370	400	440	490

Размеры (мм)					
Размер	A	B	C	D	Масса, Кг
1/2"	130	102	85	170	3,9
3/4"	130	102	85	170	3,9