

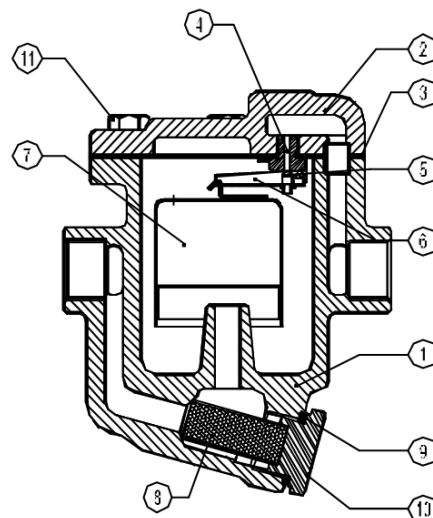
КОНДЕНСАТООТВОДЧИК С ОПРОКИНУТЫМ ПОПЛАВКОМ IBV 12

НАЗНАЧЕНИЕ И ОБЛАСТЬ ПРИМЕНЕНИЯ

Конденсатоотводчики IBV 12 рекомендуется применять в случаях, когда на первом месте стоят требования эффективности, длительного срока службы и безотказности. Характер работы - прерывистый. Конденсатоотводчик может находиться в двух состояниях: полностью открыт или полностью закрыт. Благодаря этим свойствам он наиболее подходит для работы при средних и высоких давлениях рабочей среды.

ПРЕИМУЩЕСТВА УСТРОЙСТВА

- Прерывистый отвод конденсата при температуре парообразования.
- Нечувствителен к гидроударам и вибрации.
- Наличие встроенного фильтра.
- Простота в обслуживании.

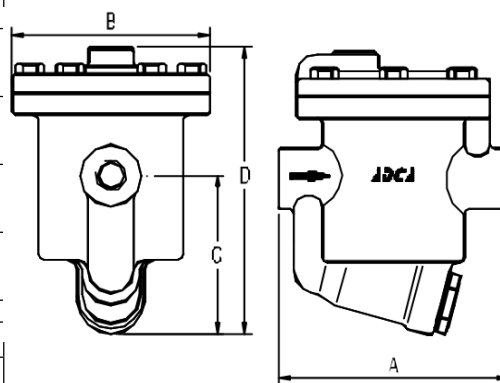


Модели изделия	IBV 12-4,	IBV 12-8,	IBV 12-12
Область применения	Системы для насыщенного и перегретого пара		
Монтажное положение	Горизонтальное		
Максимальный перепад давления	4бар	8бар	12бар
Присоединительные резьбы	1/2" и 3/4" внутренние резьбы		

Предельно допустимые параметры	
Максимально допустимое давление (PMA)	16 bar
Максимально допустимая температура (TMA)	250° C
Максимальное рабочее давление (PMO)	14 bar
Максимальная рабочая температура (TMO)	230° C

Пропускная способность,

Модель	Размер	Пропускная способность, кг/ч															
		0,5	1	2	3	4	5	6	7	8	10	11	12	13	15	17	
IBV12-4	1/2" - 3/4"	790	1090	1380	1550	1670											
IBV12-8	1/2" - 3/4"	520	725	910	1030	1100	1160	1210	1250	1290							
IBV12-12	1/2" - 3/4"	410	570	720	810	860	920	950	985	1010	1060	1080	1100	1120	1150	1690	



МАТЕРИАЛЫ ДЕТАЛЕЙ КОНСТРУКЦИИ

1. Корпус ----- GGG 40
2. Крышка ----- GGG 40
3. Прокладка ----- графит армированный.
4. Седло клапана -- AISI 410
5. Клапан ----- AISI 410
6. Рычаг ----- AISI 304
7. Поплавок ----- AISI 304
8. Сетка фильтра -- AISI 304
9. Прокладка ----- графит армированный.
10. Заглушка ----- C22.8
11. Болт ----- сталь угл.

Размеры (мм)					
DN	A	B	C	D	Масса, кг
1/2"	130	102	85	170	3,9
3/4"	130	102	85	170	3,9