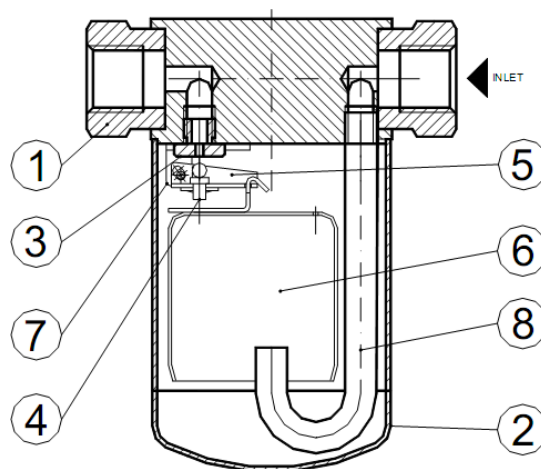


**НАЗНАЧЕНИЕ И ОБЛАСТЬ ПРИМЕНЕНИЯ**

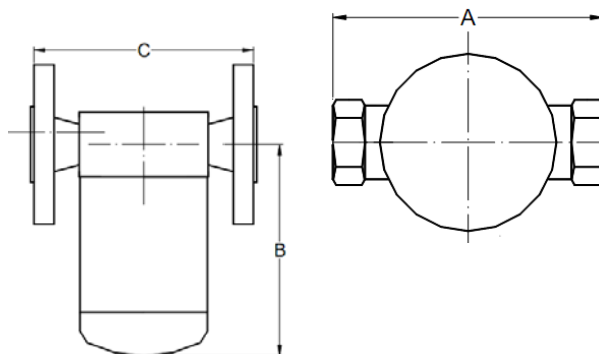
Конденсатоотводчики IBS 30SS рекомендуется применять в случаях, когда на первом месте стоят требования эффективности, длительного срока службы и безотказности. Характер работы - прерывистый. Конденсатоотводчик может находиться в двух состояниях: полностью открыт или полностью закрыт. Благодаря этим свойствам он наиболее подходит для работы при средних и высоких давлениях рабочей среды.

**ПРЕИМУЩЕСТВА УСТРОЙСТВА**

- Прерывистый отвод конденсата при температуре парообразования.
- Нечувствителен к гидроударам и вибрации.
- Наличие встроенного фильтра.
- Простота в обслуживании.
- Полностью из нержавеющей стали



Модели изделия	IBS 30SS-4	IBS 30SS-8	IBS 30SS-12
Область применения	Системы для насыщенного и перегретого пара		
Монтажное положение	Горизонтальное		
Максимальный перепад давления	4бар	8бар	12бар
Присоединение	1/2" ... 1" – DN15 ... DN25 (внутренние резьбы) специальные фланцы – по заказу		


**Предельно допустимые параметры**

Максимально допустимое давление (PMA)	40 bar
Максимально допустимая температура (TMA)	425° C
Максимальное рабочее давление (PMO)	27 bar
Максимальная рабочая температура (TMO)	380° C

**Пропускная способность**

Модель	Размер												
		1	2	3	4	5	6	7	8	10	11	12	
IBS 30SS-4	1/2" - 1"	280	390	470	530								
IBS 30SS-8	1/2" - 1"	190	260	320	360	400	430	460	500				
IBS 30SS-12	1/2" - 1"	160	220	260	290	320	360	370	400	440	480	490	

**МАТЕРИАЛЫ ДЕТАЛЕЙ КОНСТРУКЦИИ**

1. Корпус -----AISI 304
2. Крышка -----AISI 304
3. Седло клапана-----AISI 410
4. Клапан -----AISI 410
5. Рычаг -----AISI 304
6. Поплавок-----AISI 304
7. Ось рычага-----AISI 304
8. Всасывающая труба—AISI 304

**Размеры (мм)**

Размер DN	Резьбовое соединение			Фланцевое соединение	
	A	B	Масса, кг	C	Масса, кг
1/2"	120	125	2,2	150	3,4
3/4"	120	125	2,2	150	4,1
1"	124	130	2,5	150	4,4

Авторизованный дистрибьютор в Украине компании Valsteam ADCA Engineering S.A. – ТОВ НВП «Техприлад»