

Дисковые обратные клапаны межфланцевые RD40 (DN125 – DN200)

стр. 1 из 2

Производство аттестовано по стандарту DIN ISO 9001:2000. Продукция соответствует директиве PED

Клапаны RD40 имеют компактную прочную конструкцию, которая специально разработана для применения на трубопроводах, транспортирующих пар и горячий конденсат. Корпус клапана DN125-DN200 выполнен из углеродистой стали, диск и седло - из нержавеющей стали. Присоединение: межфланцевое.

Основные характеристики:

Малые потери давления на клапане.
Простая и компактная конструкция.
Габаритная длина согласно DIN3202 п. 3-K4.

Опции:

Эластичные уплотнения: EPDM (E), NBR (N), Viton (V), PTFE (T).
Пружина из аустенитного сплава Inconel.

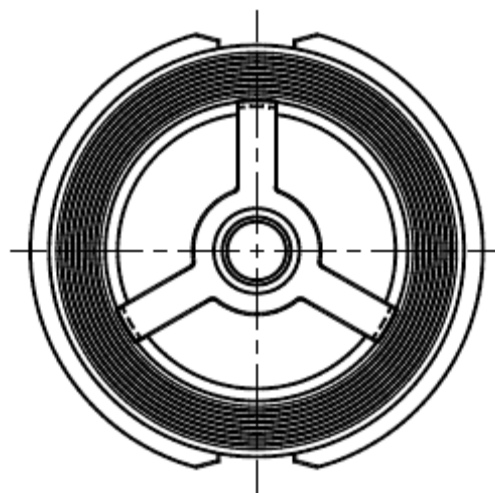
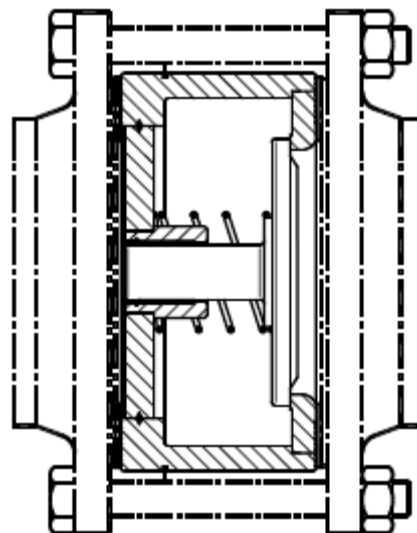
Использование: насыщенный пар, вода, другие не токсичные и не взрывоопасные жидкости и газы (группа 2 директивы 97/23/ЕС), совместимые с материалами конструкции.

Номинальные диаметры: DN125-DN200.

Присоединение: межфланцевое, фланцы – по стандарту G или ANSI.

Монтажное положение: горизонтальное или вертикальное

Номинальное рабочее давление: PN40


Максимально допустимая температура для эластичных уплотнений

EPDM (E)	NBR (N)	VITON (V)	PTFE (T)
130 ⁰ C	95 ⁰ C	180 ⁰ C	180 ⁰ C

Таблица соответствия максимального давления и температуры

Температура, ⁰ C	120	150	200	300
Давление, бар	40	36	32	24

Авторизованный дистрибьютор в Украине компании Valsteam ADCA Engineering S.A. – ТОВ НВП «Техприлад»

Trav. da Douroana – Ponte da Pedra
2415-176 regueria de Pontes, Leiria – Portugal
www.valsteam.com

04073 г. Киев, пер. Курневский, 4/9
тел.: (044) 467-26-70 (-80, -90, -40), факс: (044) 467-26-44
e-mail: info@techprilad.com www.techprilad.com

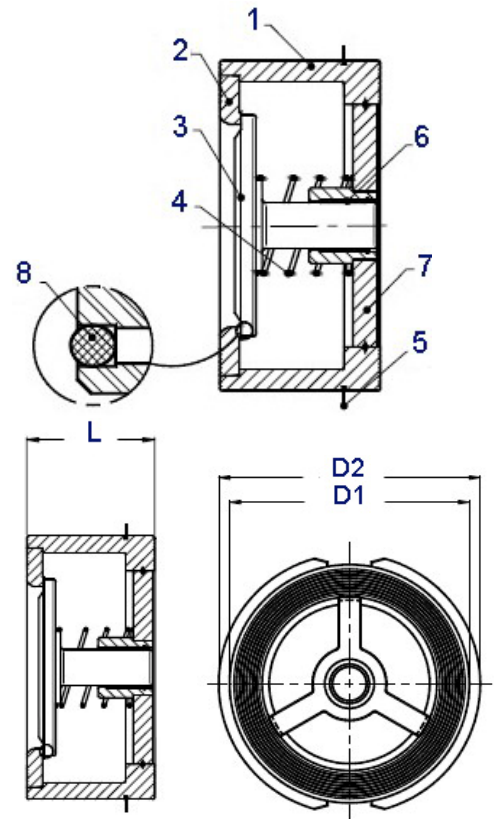
Дисковые обратные клапаны межфланцевые RD40 (DN125 – DN200)

стр. 2 из 2

Таблица материалов

№	Наименование	Материал
1	Корпус	сталь 1.0570
2	Седло	н/ж сталь AISI 316
3	Диск*	н/ж сталь AISI 316
4	Пружина*	сталь 1.0570
5	Центрирующее кольцо	н/ж сталь AISI 304
6	Опора	сталь
7	Крестовина	сталь 1.0570
8	Эластичное уплотнение*	см. опции

*поставляются как запасные части

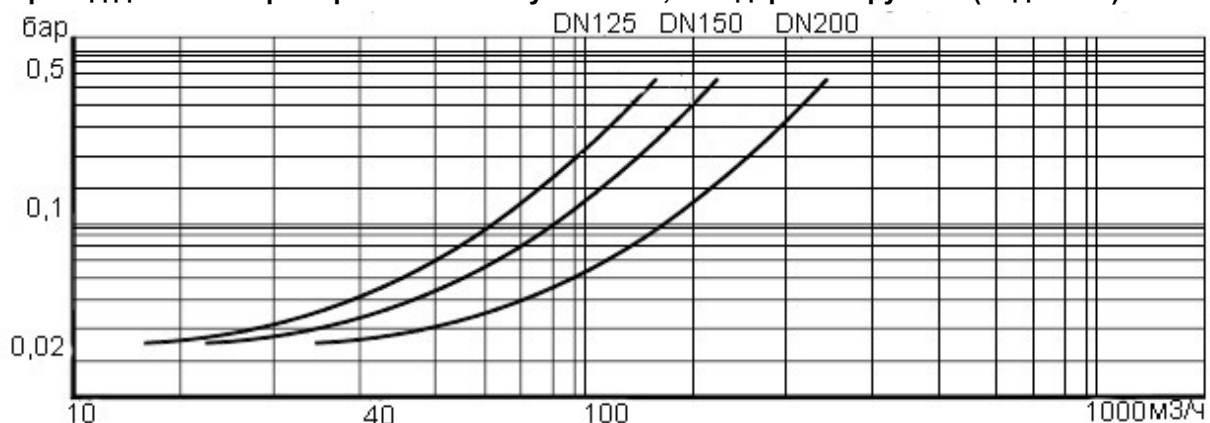

Габаритные размеры

DN	D1 PN10/16, мм	D2 PN25 мм	D2 PN40 мм	D2 ANSI150 мм	D2 ANSI300 мм	L, мм	Вес, кг
125	192	192	192	192	216	90	11
150	218	226	226	218	251	106	13.5
200	273	286	286	273	308	140	24

Минимальное давление открытия при стандартной пружине, мбар.

DN	125	150	200
D.P. ↑	25	25	25
D.P. →	23	23	23
D.P. ↓	21	21	21

→↓ Направление потока

Перепад давления при горизонтальной установке, стандартная пружина (вода 20°C)


Формула для расчета перепада давления на клапане при рабочей среде с другой плотностью:

$$V_w = \sqrt{\frac{Q}{1000}} \times V$$

где V_w = эквивалент расхода воды, м³/ч ; Q = плотность, кг/м³; V = расход жидкости, м³/ч.

Авторизованный дистрибьютор в Украине компании Valsteam ADCA Engineering S.A. – ТОВ НВП «Техприлад»