

Дисковые обратные клапаны резьбовые RT25 DN3/8"-DN2"

Производство аттестовано по стандарту DIN ISO 9001:2000. Продукция соответствует директиве PED

Клапаны RT25 полностью выполнены из нержавеющей стали, имеют компактную конструкцию, которая специально разработана для применения на трубопроводах пара и горячего конденсата.

Присоединение: внутренняя резьба.

Стандартное уплотнение затвор/седло: металл/металл.

Основные достоинства:

Низкий перепад давления на клапане.

Простая и компактная конструкция.

Опции:

Эластичные уплотнения EPDM (E), NBR (N), Viton (V), PTFE (T).

Пружина из аустенитного сплава Inconel.

Использование: насыщенный пар, вода, другие не токсичные и не взрывоопасные жидкости и газы (группа 2 директивы 97/23/EC), совместимые с материалами конструкции.

Номинальные диаметры: DN3/8"-DN2".

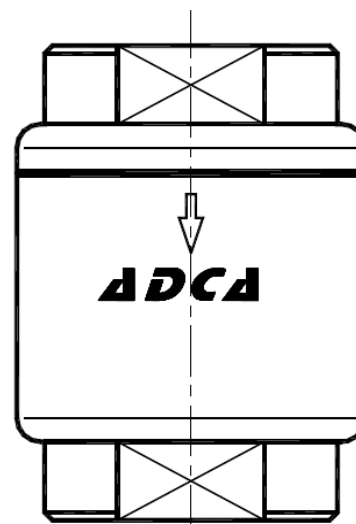
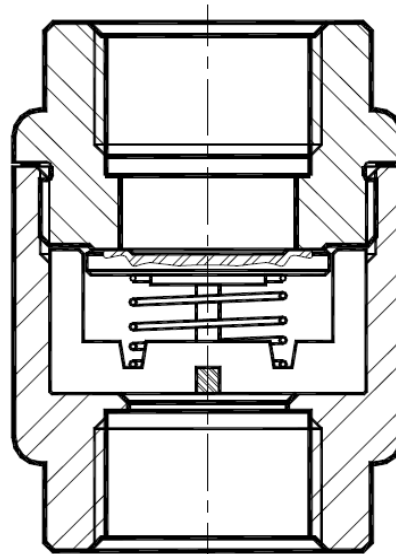
Присоединение: внутренняя резьба по ISO 7/1 RP (BS21), что соответствует трубной цилиндрической резьбе по ГОСТ 6551-81.

Монтажное положение: горизонтальное или вертикальное.

Ограничения по применению:

Максимальное эксплуатационное давление (PMO) – 21 бар

Максимальная эксплуатационная температура (PMO) – 220°C



Максимально допустимая температура при применении эластичных уплотнений

EPDM (E)	NBR (N)	VITON (V)	PTFE (T)
130°C	95°C	180°C	180°C

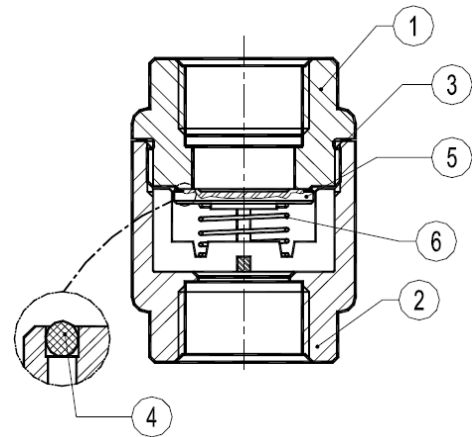
Дисковые обратные клапаны резьбовые RT25 DN3/8"-DN2"

стр. 2 из 2

Таблица материалов

№	Наименование	Материал
1	Корпус	н/ж сталь AISI 316
2	Крышка	н/ж сталь AISI 316
3	Уплотнение	тефлон
4	Эластичное уплотнение*	смотрите опции
5	Диск*	н/ж сталь AISI 316
6	Пружина*	н/ж сталь AISI 316

* поставляются как запасные части

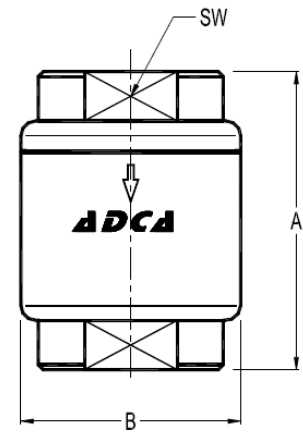
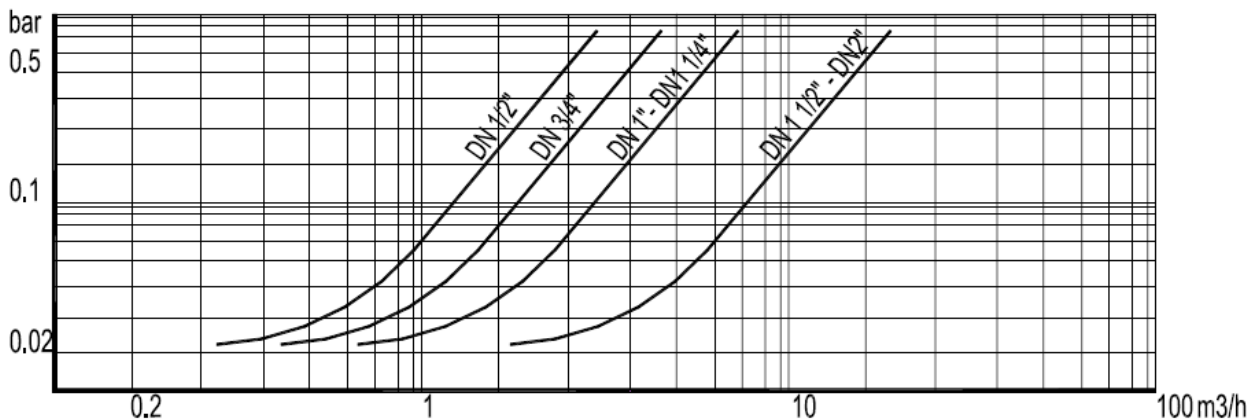

Габаритные размеры

DN	3/8"	1/2"	3/4"	1"	1 1/4"	1 1/2"	2"
A, мм	55	55	60	70	61	72	72
B, мм	40	40	45	50	65	80	80
SW, мм	27	27	32	41	50	55	70
Вес, кг	0,3	0,3	0,38	0,54	0,68	0,96	1,13

Минимальное давление открытия при стандартной пружине, мбар.

DN	3/8"	1/2"	3/4"	1"	1 1/4"	1 1/2"	2"
D.P. ↑↑	25	25	25	25	25	28	29
D.P. →→	23	23	23	23	24	25	25
D.P. ↓↓	21	21	21	21	21	21	21

→↓↓ Направление потока


Перепад давления при горизонтальной установке. стандартная пружина (вода 20°C)


Формула для расчета перепада давления на клапане при рабочей среде с другой плотностью:

$$V_w = \sqrt{\frac{Q}{1000}} \times V$$

где V_w = эквивалент расхода воды, м³/ч ; Q = плотность, кг/м³; V = расход жидкости, м³/ч.

Авторизованный дистрибьютор в Украине компании Valsteam ADCA Engineering S.A. – ТОВ НВП «Техприлад»

VALSTEAM ADCA

 Trav. da Douroana – Ponte da Pedra
 2415-176 regueria de Pontes, Leiria – Portugal
www.valsteam.com

 04073 г. Киев, пер. Курневский, 4/9
 тел.: (044) 467-26-70 (-80, -90, -40), факс: (044) 467-26-44
 e-mail: info@techprilad.com www.techprilad.com