

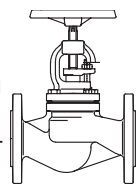
**Запорный клапан с сальниковым уплотнением, металлоуплотненный**
**ARI-STOBU® -**
**Проходная конструкция с фланцами**

- TRB 801 приложение II № 45 (кроме EN-JL1040)
- контрольный номер ОТН: 922-9204866 (опционально)

 Серый литейный чугун  
 Чугун с шаровидным графитом

**Тип 006/306**

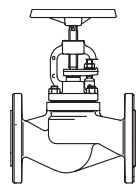
Стр. 2


**ARI-STOBU® -**
**Проходная конструкция с фланцами**

- обозначение детали TÛ.A/TÛV.AR.187-00
- TRB 801 приложение II № 45
- контрольный номер ОТН: 922-9204866 (опционально)

 Литая сталь  
**Тип 006/306**

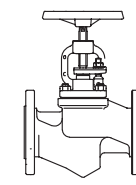
Стр. 3


**ARI-STOBU® -**
**Проходная конструкция с фланцами**

- обозначение детали TÛ.A/TÛV.AR.187-00
- TRB 801 приложение II № 45
- контрольный номер ОТН: 922-9204866 (опционально)

 Кованая сталь  
**Тип 006**

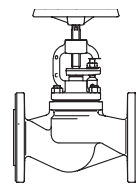
Стр. 4


**ARI-STOBU® -**
**Проходная конструкция с фланцами**

- TRB 801 приложение II № 45
- контрольный номер ОТН: 922-9204866 (опционально)

 Нержавеющая сталь  
**Тип 006**

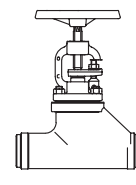
Стр. 5


**ARI-STOBU® -**
**Проходная конструкция с концами под приварку**

- обозначение детали TÛ.A/TÛV.AR.187-00
- TRB 801 приложение II № 45
- контрольный номер ОТН: 922-9204866 (опционально)

 Кованая сталь  
**Тип 005**

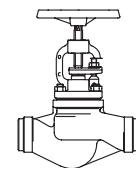
Стр. 6


**ARI-STOBU® -**
**Проходная конструкция с концами под приварку**

- обозначение детали TÛ.A/TÛV.AR.187-00
- TRB 801 приложение II № 45
- контрольный номер ОТН: 922-9204866 (опционально)

 Литая сталь  
**Тип 005**

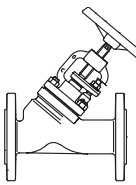
Стр. 7


**ARI-STOBU® -**
**Клапан с наклонным шпинделем, с фланцами**

- TRB 801 приложение II № 45
- контрольный номер ОТН: 922-9204866 (опционально)

 Нержавеющая сталь  
**Тип 009**

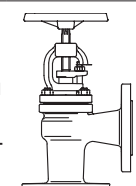
Стр. 8


**ARI-STOBU® -**
**Угловая конструкция с фланцами**

- TRB 801 приложение II № 45 (кроме EN-JL1040)
- контрольный номер ОТН: 922-9204866 (опционально)

 Серый литейный чугун  
 Чугун с шаровидным графитом  
**Тип 007/307**

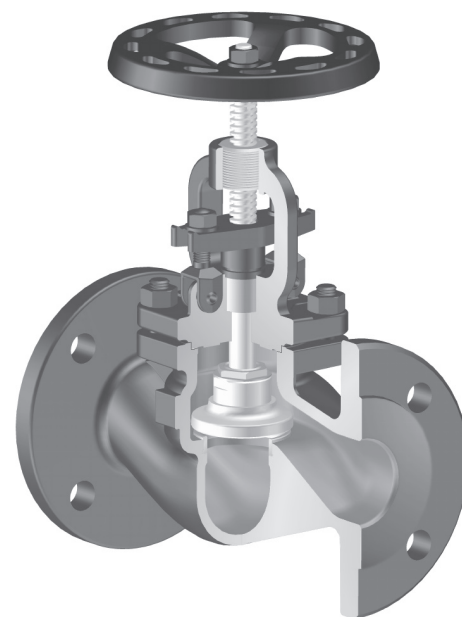
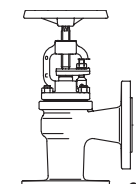
Стр. 9


**ARI-STOBU® -**
**Угловая конструкция с фланцами**

- обозначение детали TÛ.A/TÛV.AR.187-00
- TRB 801 приложение II № 45
- контрольный номер ОТН: 922-9204866 (опционально)

 Литая сталь  
**Тип 007/307**

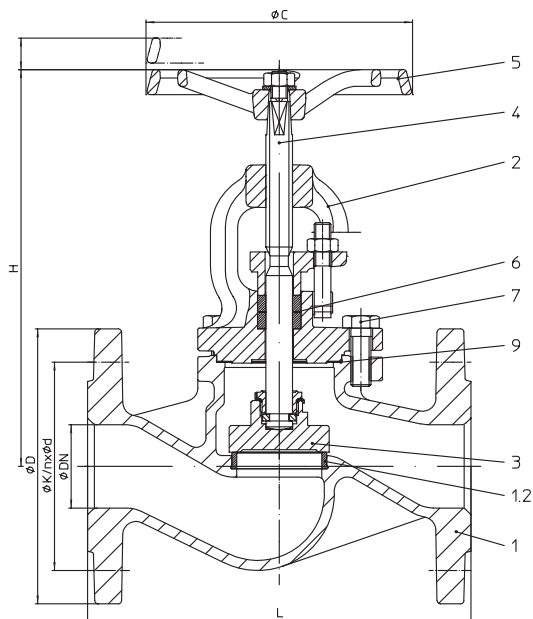
Стр. 10


**Тип 006**
**Особенности:**

- надежная техника
- цельный затвор из нержавеющей стали
- цельный шпиндель из нержавеющей стали
- цельное седло клапана из нержавеющей стали
- шпиндель с накатанной резьбой
- накатно полированный шпиндель
- высококачественная сальниковая набивка
- оптимальные значения Zeta также при малых номинальных диаметрах

В исполнении из литой, кованой и нержавеющей стали:

- верхняя часть дугообразной крышки с резьбовой втулкой
- откидные болты

**Проходной запорный клапан с фланцами и сальниковым уплотнением (Серый литейный чугун, Чугун с шаровидным графитом)**


Фигура	Номинальное давление	Материал	Номинальный диаметр
12.006	PN16	EN-JL1040	DN15-300
12.306	PN16	EN-JL1040	DN15-300
22.006	PN16	EN-JS1049	DN15-350
22.306	PN16	EN-JS1049	DN15-350
23.006	PN25	EN-JS1049	DN15-150
23.306	PN25	EN-JS1049	DN15-150

**Тип 306: Материал затвора RG/MS:**  
 CuZn35Ni3Mn2AlPb, CW710R код 02  
 CuSn10-Cu, CC480K код 03  
 (Макс. рабочая температура: 180 °C, код согласно DIN 86251)

Испытания:  
 • DN15-300 опционально: TA-Luft TÜV-Prüf-Nr. 922-9204866 (см. стр. 16)

**При больших перепадах давления необходим разгрузочный затвор!**  
 (не предусмотрен для Тип. 306, Необходимо учитывать максимальное дифференциальное давление!)  
 (см. стр. 13)

**Области применения**

промышленность, оборудование на электростанциях, золотодобывающие установки, паровые установки, обогатительные установки, кораблестроение, общее строительство оборудования и т. п.

(Другие области применения - по запросу)

**Некоторые из возможных рабочих сред**

пары, газы, жидкости и т. п.

(прочие рабочие среды - по запросу)

**Перечень деталей**

Дет.	Обозначение	Фиг. 12.006	Фиг. 12.306	Фиг. 22./23.006	Фиг. 22./23.306
1	Корпус	EN-JL1040, EN-GJL-250		EN-JS1049, EN-GJS-400-18U-LT	
1.2	Седельное кольцо	X20Cr13+QT, 1.4021+QT	CuSn10-Cu, CC480K код 03	X20Cr13+QT, 1.4021+QT	CuSn10-Cu, CC480K код 03
2	Дугообразная крышка	EN-JL1040, EN-GJL-250		EN-JS1049, EN-GJS-400-18U-LT	
3	Затвор	DN ≤200: X20Cr13+QT, 1.4021+QT DN >200: P265 GH, 1.0425	CuZn35Ni3Mn2AlPb, CW710R код 02 CuSn10-Cu, CC480K код 03	DN ≤200: X20Cr13+QT, 1.4021+QT DN >200: P265 GH, 1.0425	CuZn35Ni3Mn2AlPb, CW710R код 02 CuSn10-Cu, CC480K код 03
4	Шпиндель	X20Cr13+QT, 1.4021+QT (полированный)	CuSn8, CW453K код 03 (полированный)	X20Cr13+QT, 1.4021+QT (полированный)	CuSn8, CW453K код 03 (полированный)
5	Маховик	EN-JL1040, EN-GJL-250 (эпоксидное покрытие FE 13)			
6	Сальниковая набивка	чистый графит			
7	Болты	5.6			--
7	Шпилька	--			25CrMo4, 1.7218
8	Шестигранные гайки	--			C35E, 1.1181
9	Уплотнительная прокладка	чистый графит (с прослойкой из хромоникелевой стали)			

Соблюдайте требования, содержащиеся в нормативной и технической документации!

Инструкции по эксплуатации можно заказать по телефону (+49 52 07) 994-0 или факсу (+49 52 07) 994-158 или 159.

В системах, отвечающих требованиям TRD 110, не допускается применение арматуры ARI из EN-JL1040.

На точность изготовления действует допуск по TRB 801 № 45 (по TRB 801 № 45 применение EN-JL1040 не допускается)

Инженер-конструктор установки отвечает за правильность выбора запорно-регулирующей арматуры.

**Габаритные размеры**

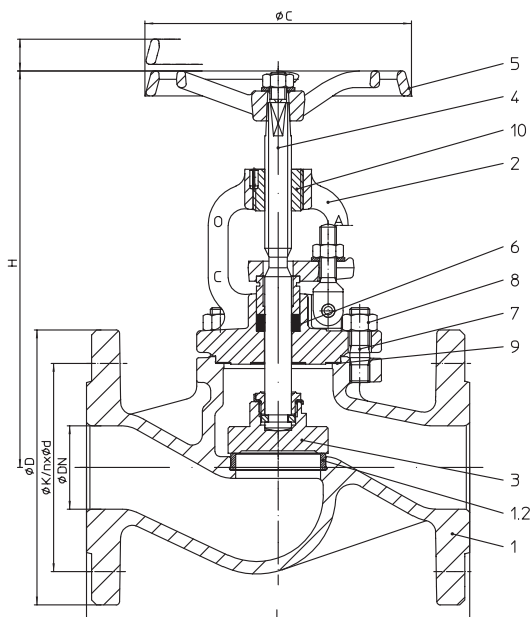
	DN	15	20	25	32	40	50	65	80	100	125	150	200	250	300	350
L	(мм)	130	150	160	180	200	230	290	310	350	400	480	600	730	850	980
H	(мм)	185	185	205	205	230	230	270	305	355	395	450	570	685	770	860
ØC	(мм)	120	120	140	140	160	160	180	200	225	250	400	520	520	520	640
Ход	(мм)	9	9	13	13	21	19	28	32	36	52	56	73	80	110	116
Значение Kvs	(м³/ч)	4,2	7,4	12	19	31	47	77	120	188	288	410	725	1145	1635	2220
Значение Zeta	--	4,4	4,5	4,4	4,2	4,1	4,4	4,6	4,3	4,3	4,5	4,6	4,6	4,5	4,6	4,6

Значения коэффициентов Zeta определены с допуском на расчетное значение Kv по нормам VDI/VE 2173 стандартные размеры фланцев см. на стр. 15

Монтажная длина клапанов FTF базовой серии 1 согласно DIN EN 558-1

**Масса**

Номер фиг.	DN	15	20	25	32	40	50	65	80	100	125	150	200	250	300	350
12.006 / 306	(кг)	3,5	4	5	6,8	9,3	12,2	18	24,5	35	55	77	145	243	341	--
22.006 / 306	(кг)	3,9	4,3	5,4	7	9,5	12,9	18,4	24,5	36	56	78	122	247	336	451
23.006 / 306	(кг)	3,9	4,3	5,4	7	9,5	12,9	18,4	24,5	36	56	78	--	--	--	--

**Пропускной запорный клапан с фланцами и сальниковым уплотнением (Литая сталь)**


Фигура	Номинальное давление	Материал	Номинальный диаметр
34.006	PN25	1.0619+N	15-500
34.306	PN25	1.0619+N	15-500
35.006	PN40	1.0619+N	15-500
35.306	PN40	1.0619+N	15-500

**Тип 306: Материал затвора RG/MS**

CuZn35Ni3Mn2AlPb, CW710R код 02  
 CuSn10-Cu, CC480K код 03  
 (Макс. рабочая температура: 180 °С, код согласно DIN 86251)

**Испытания:**

- 34.006 DN15-400: обозначение детали TÜ.A/TÜV.AR.187-00
- 35.006 DN15-200: обозначение детали TÜ.A/TÜV.AR.187-00
- DN15-300 опционально: TA-Luft TÜV-Prüf-Nr. 922-9204866 (см. стр. 16)

**При больших перепадах давления необходим разгрузочный затвор!**  
 (не предусмотрен для Тип. 306, Необходимо учитывать максимальное дифференциальное давление!)  
 (см. стр. 13)

**Области применения**

промышленность, оборудование на электростанциях, золоулавливающие установки, паровые установки, обогатительные установки, кораблестроение, общее строительство оборудования и т. п.

(Другие области применения - по запросу)

**Некоторые из возможных рабочих сред**

пары, газы, жидкости и т. п.  
 (прочие рабочие среды - по запросу)

**Перечень деталей**

Дет.	Обозначение	Фиг. 34./35.006	Фиг. 34./35.306
1	Корпус	GP240GH+N, 1.0619+N	
1.2	Седельное кольцо	DN ≤50: X20Cr13+QT, 1.4021+QT DN >50: G19 9 Nb Si, 1.4551	CuSn10-Cu, CC480K код 03
2	Дугообразная крышка	GP240GH+N, 1.0619+N	
3	Затвор	DN ≤200: X20Cr13+QT, 1.4021+QT DN >200: P265 GH, 1.0425	CuZn35Ni3Mn2AlPb, CW710R код 02 CuSn10-Cu, CC480K код 03 <sup>2)</sup>
4	Шпindelь	X20Cr13+QT, 1.4021+QT (полированный)	CuSn8, CW453K код 03 (полированный)
5	Маховик	EN-JL1040, EN-GJL-250 (эпоксидное покрытие FE 13)	
6	Сальниковая набивка	чистый графит	
7	Шпилька	25CrMo4, 1.7218	
8	Шестигранные гайки	C35E, 1.1181	
9	Уплотнительная прокладка	чистый графит (с прослойкой из хромоникелевой стали)	
10	Резьбовая втулка	11SMn30+C, 1.0715+C	

Соблюдайте требования, содержащиеся в нормативной и технической документации!

Инструкции по эксплуатации можно заказать по телефону (+49 52 07) 994-0 или факсу (+49 52 07) 994-158 или 159.

В системах, отвечающих требованиям TRD 110, не допускается применение арматуры ARI из EN-JL1040.

На точность изготовления действует допуск по TRB 801 № 45

Инженер-конструктор установки отвечает за правильность выбора запорно-регулирующей арматуры.

**Габаритные размеры**

	DN	15	20	25	32	40	50	65	80	100	125	150	200	250	300	350	400	500
L	(мм)	130	150	160	180	200	230	290	310	350	400	480	600	730	850	980	1100	1350 *
H	(мм)	185	185	205	205	230	230	270	305	355	395	450	570	685	770	860	865	995
ØC	(мм)	120	120	140	140	160	160	180	200	225	250	400	520	520	520	640	640	640
Ход	(мм)	9	9	13	13	21	19	28	32	36	52	56	73	80	110	116	126	181
Значение Kvs	(м³/ч)	4,2	7,4	12	19	31	47	77	120	188	288	410	725	1145	1635	2220	3180	4530
Значение Zeta	--	4,4	4,5	4,4	4,2	4,1	4,4	4,6	4,3	4,3	4,5	4,6	4,6	4,5	4,6	4,6	3,9	4,6

Значения коэффициентов Zeta определены с допуском на расчетное значение Kv по нормам VDI/VE 2173

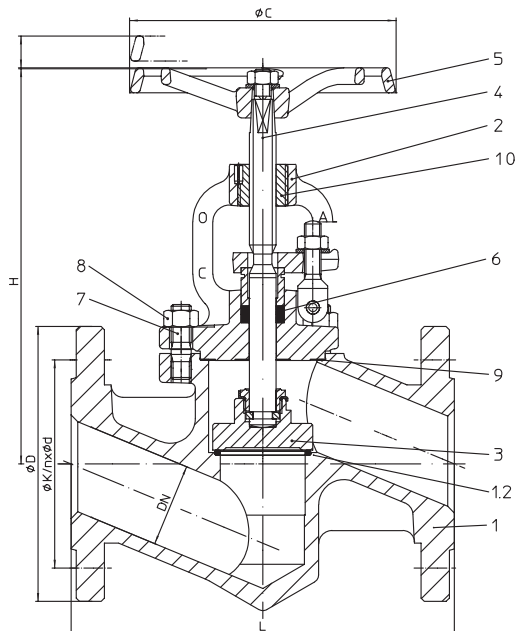
\* согласно заводской норме ARI

стандартные размеры фланцев см. на стр. 15

Монтажная длина клапанов FTF базовой серии 1 согласно DIN EN 558-1

**Масса**

Номер фиг.	DN	15	20	25	32	40	50	65	80	100	125	150	200	250	300	350	400	500
34.006 / 306	(кг)	4,4	5,4	6,3	7	10,5	13,8	21	27,5	40	61	84	160	265	377	510	780	1095
35.006 / 306	(кг)	4,8	5,4	7,1	8	11,5	13,5	23,5	28	39,5	61	84	170	283	414	557	857	1150

**Проходной запорный клапан с фланцами и сальниковым уплотнением (Кованая сталь)**


Фигура	Номинальное давление	Материал	Номинальный диаметр
45.006	PN40	1.0460 / 1.0619+N	15-50
Испытания:			
• обозначение детали TŪ.A/TŪV.AR.187-00			
• опционально: TA-Luft TŪV-PrŪf-Nr. 922-9204866 (см. стр. 16)			

**Области применения**

промышленность, оборудование на электростанциях, золоулавливающие установки, паровые установки, обогатительные установки, кораблестроение, общее строительство оборудования и т. п.

(Другие области применения - по запросу)

**Некоторые из возможных рабочих сред**

пары, газы, жидкости и т. п.

(прочие рабочие среды - по запросу)

**Перечень деталей**

Дет.	Обозначение	Фиг. 45.006
1	Корпус	P250 GH, 1.0460
1.2	Седельное кольцо	G19 9 Nb Si, 1.4551
2	Дугообразная крышка	1.0619+N
3	Затвор	X20Cr13+QT, 1.4021+QT
4	Шпindelь	X20Cr13+QT, 1.4021+QT (полированный)
5	Маховик	EN-JL1040, EN-GJL-250 (эпоксидное покрытие FE 13)
6	Сальниковая набивка	чистый графит
7	Шпилька	25CrMo4, 1.7218
8	Шестигранные гайки	C35E, 1.1181
9	Уплотнительная прокладка	чистый графит (с прослойкой из хромоникелевой стали)
10	Резьбовая втулка	11SMn30+C, 1.0715+C

Соблюдайте требования, содержащиеся в нормативной и технической документации!

Инструкции по эксплуатации можно заказать по телефону (+49 52 07) 994-0 или факсу (+49 52 07) 994-158 или 159.

В системах, отвечающих требованиям TRD 110, не допускается применение арматуры ARI из EN-JL1040.

На точность изготовления действует допуск по TRB 801 № 45

Инженер-конструктор установки отвечает за правильность выбора запорно-регулирующей арматуры.

**Габаритные размеры**

	DN	15	20	25	32	40	50
L	(мм)	130	150	160	180	200	230
H	(мм)	201	203	223	229	236	230
ØC	(мм)	120	120	140	140	160	160
Ход	(мм)	9	9	13	13	21	19
Значение Kvs	(м³/ч)	3,3	5,8	9,2	15	23,3	36
Значение Zeta	--	7,2	7,3	7,1	7,2	7,3	7,4

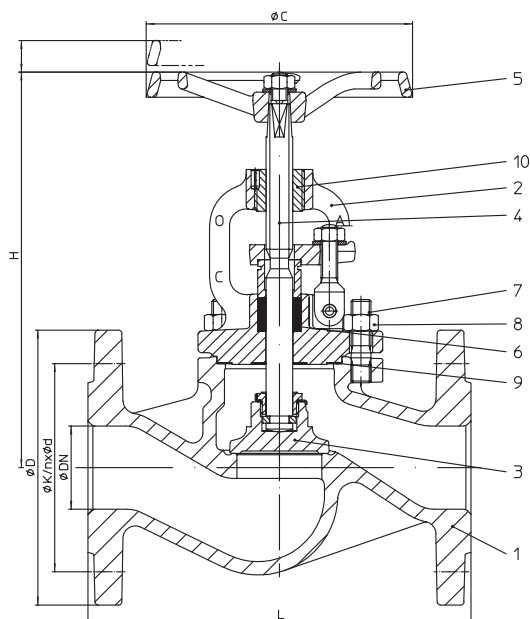
Значения коэффициентов Zeta определены с допуском на расчетное значение Kv по нормам VDI/VDE 2173

стандартные размеры фланцев см. на стр. 15

Монтажная длина клапанов FTF базовой серии 1 согласно DIN EN 558-1

**Масса**

Номер фиг.	DN	15	20	25	32	40	50
45.006	(кг)	4,3	5	6	7	10	13

**Пропускной запорный клапан с фланцами и сальниковым уплотнением (Нержавеющая сталь)**


Фигура	Номинальное давление	Материал	Номинальный диаметр
52.006	PN16	1.4408	15-200
54.006	PN25	1.4408	200
55.006	PN40	1.4408	15-150

Испытания:  
 • опционально: TA-Luft TÜV-Prüf-Nr. 922-9204866 (см. стр. 16)

**При больших перепадах давления необходим разгрузочный затвор!**  
 (см. стр. 13)

**Области применения**

обогащительные установки, химическая промышленность, технические установки в больницах, технологии производственных процессов, установки, работающие с производственной водой или с агрессивными средами и т. п.  
 (Другие области применения - по запросу)

**Некоторые из возможных рабочих сред**

техническая вода, агрессивные среды и т. п.  
 (прочие рабочие среды - по запросу)

**Перечень деталей**

Дет.	Обозначение	Фиг. 52./54./55.006
1	Корпус	GX5CrNiMo19-11-2, 1.4408
2	Дугообразная крышка	GX5CrNiMo19-11-2, 1.4408
3	Затвор	X6CrNiMoTi17-12-2, 1.4571
4	Шпindelъ	X6CrNiMoTi17-12-2, 1.4571
5	Маховик	EN-JL1040, EN-GJL-250 (эпоксидное покрытие FE 13)
6	Сальниковая набивка	чистый графит
7	Шпилька	A4-70
8	Шестигранные гайки	A4
9	Уплотнительная прокладка	чистый графит (с прослойкой из хромоникелевой стали)
10	Резьбовая втулка	X5CrNiMo17-12-2, 1.4401

Соблюдайте требования, содержащиеся в нормативной и технической документации!

Инструкции по эксплуатации можно заказать по телефону (+49 52 07) 994-0 или факсу (+49 52 07) 994-158 или 159.

В системах, отвечающих требованиям TRD 110, не допускается применение арматуры ARI из EN-JL1040.

На точность изготовления действует допуск по TRB 801 № 45

Инженер-конструктор установки отвечает за правильность выбора запорно-регулирующей арматуры.

**Габаритные размеры**

	DN	15	20	25	32	40	50	65	80	100	125	150	200
L	(мм)	130	150	160	180	200	230	290	310	350	400	480	600
H	(мм)	185	185	205	205	230	230	270	305	355	395	450	570
ØC	(мм)	120	120	140	140	160	160	180	200	225	250	400	520
Ход	(мм)	9	9	13	13	21	19	28	32	36	52	56	73
Значение Kvs	(м³/ч)	4,2	7,4	12	19	31	47	77	120	188	288	410	725
Значение Zeta	—	4,4	4,5	4,4	4,2	4,1	4,4	4,6	4,3	4,3	4,5	4,6	4,6

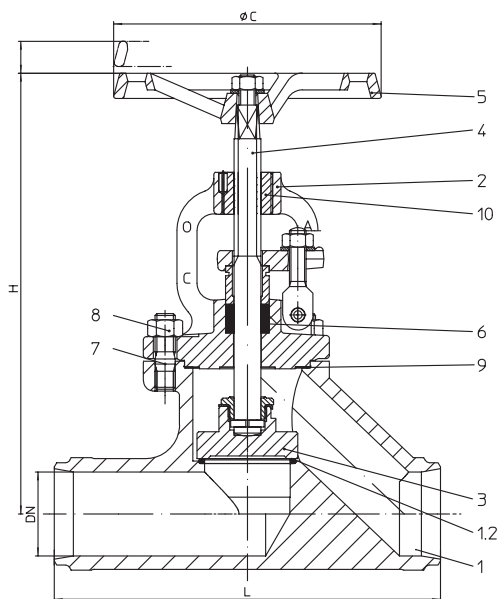
Значения коэффициентов Zeta определены с допуском на расчетное значение Kv по нормам VDI/VDE 2173

стандартные размеры фланцев см. на стр. 15

Монтажная длина клапанов FTF базовой серии 1 согласно DIN EN 558-1

**Масса**

Номер фиг.	DN	15	20	25	32	40	50	65	80	100	125	150	200
52./54./55.006	(кг)	4,8	5,4	7,1	8	11,5	13,5	23,5	28	39,5	61	84	170

**Проходной запорный клапан с концами под приварку и сальниковым уплотнением (Кованая сталь)**


Фигура	Номинальное давление	Материал	Номинальный диаметр
45.005	PN40	1.0460 / 1.0619+N	15-50
DN65-300 см. Фиг. 35.005 (1.0619+N)			
<b>Концы под приварку встык согласно DIN EN 12627 - 4 (см. стр. 12)</b>			
Испытания:			
• обозначение детали TÜ.A/TÜV.AR.187-00			
• опционально: TA-Luft TÜV-Prüf-Nr. 922-9204866 (см. стр. 16)			

**Области применения**

промышленность, оборудование на электростанциях, золоулавливающие установки, паровые установки, обогатительные установки, кораблестроение, общее строительство оборудования и т. п.

(Другие области применения - по запросу)

**Некоторые из возможных рабочих сред**

пары, газы, жидкости и т. п.

(прочие рабочие среды - по запросу)

**Перечень деталей**

Дет.	Обозначение	Фиг. 45.005
1	Корпус	P250 GH, 1.0460
1.2	Седельное кольцо	G19 9 Nb Si, 1.4551
2	Дугообразная крышка	1.0619+N
3	Затвор	X20Cr13+QT, 1.4021+QT
4	Шпindelь	X20Cr13+QT, 1.4021+QT (полированный)
5	Маховик	EN-JL1040, EN-GJL-250 (эпоксидное покрытие FE 13)
6	Сальниковая набивка	чистый графит
7	Шпилька	25CrMo4, 1.7218
8	Шестигранные гайки	C35E, 1.1181
9	Уплотнительная прокладка	чистый графит (с прослойкой из хромоникелевой стали)
10	Резьбовая втулка	11SMn30+C, 1.0715+C

Соблюдайте требования, содержащиеся в нормативной и технической документации!

Инструкции по эксплуатации можно заказать по телефону (+49 52 07) 994-0 или факсу (+49 52 07) 994-158 или 159.

В системах, отвечающих требованиям TRD 110, не допускается применение арматуры ARI из EN-JL1040.

На точность изготовления действует допуск по TRB 801 № 45

Инженер-конструктор установки отвечает за правильность выбора запорно-регулирующей арматуры.

**Габаритные размеры**

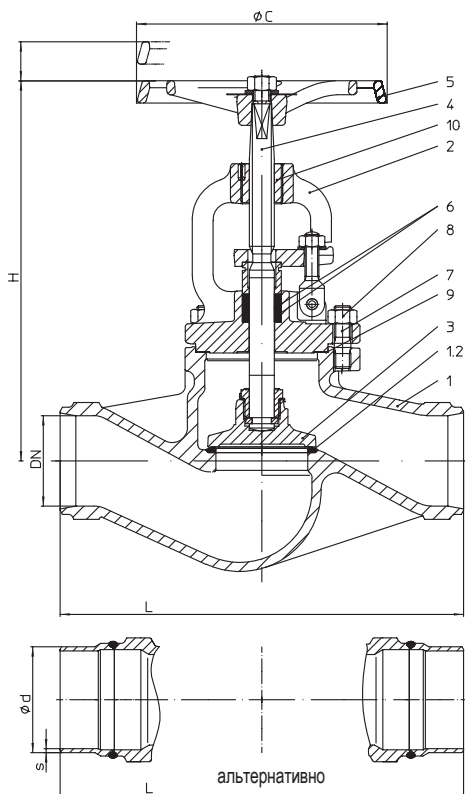
	DN	15	20	25	32	40	50
L	(мм)	130	150	160	180	200	230
H	(мм)	205	205	225	230	235	235
ØC	(мм)	120	120	140	140	160	160
Ход	(мм)	9	9	13	13	21	19
Значение Kvs	(м³/ч)	3,3	5,8	9,2	15	23,3	36
Значение Zeta	--	7,2	7,3	7,1	7,2	7,3	7,4

Значения коэффициентов Zeta определены с допуском на расчетное значение Kv по нормам VDI/VDE 2173

Монтажная длина клапанов ETE базовой серии 1 согласно DIN EN 12982

**Масса**

Номер фиг.	DN	15	20	25	32	40	50
45.005	(кг)	2,9	3	3,5	3,5	6,2	7,8

**Пропускной запорный клапан с концами под приварку и сальниковым уплотнением (Литая сталь)**


Фигура	Номинальное давление	Материал	Номинальный диаметр
35.005	PN40	1.0619+N	65-300
DN15-50 см. Фиг. 45.005 (1.0460)			
Концы под приварку встык согласно DIN EN 12627 - 4 (см. стр. 12) альтернативно: DN 65-200 с концами под приварку из стали P235GH			
Испытания: * обозначение детали TÜ.A/TÜV.AR.187-00 * опционально: TA-Luft TÜV-Prüf-Nr. 922-9204866 (см. стр. 16)			
При больших перепадах давления необходим разгрузочный затвор! (см. стр. 13)			

**Области применения**

промышленность, оборудование на электростанциях, золоулавливающие установки, паровые установки, обогатительные установки, кораблестроение, общее строительство оборудования и т. п.

(Другие области применения - по запросу)

**Некоторые из возможных рабочих сред**

пары, газы, жидкости и т. п.

(прочие рабочие среды - по запросу)

**Перечень деталей**

Дет.	Обозначение	Фиг. 35.005
1	Корпус	GP240GH+N, 1.0619+N
1.2	Седельное кольцо	G19 9 Nb Si, 1.4551
2	Дугообразная крышка	GP240GH+N, 1.0619+N
3	Затвор	DN ≤200: X20Cr13+QT, 1.4021+QT DN >200: P265 GH, 1.0425
4	Шпindelь	X20Cr13+QT, 1.4021+QT (полированный)
5	Маховик	EN-JL 1040, EN-GJL-250 (эпоксидное покрытие FE 13)
6	Сальниковая набивка	чистый графит
7	Шпилька	25CrMo4, 1.7218
8	Шестигранные гайки	C35E, 1.1181
9	Уплотнительная прокладка	чистый графит (с прослойкой из хромоникелевой стали)
10	Резьбовая втулка	11SMn30+C, 1.0715+C

Соблюдайте требования, содержащиеся в нормативной и технической документации!

Инструкции по эксплуатации можно заказать по телефону (+49 52 07) 994-0 или факсу (+49 52 07) 994-158 или 159.

В системах, отвечающих требованиям TRD 110, не допускается применение арматуры ARI из EN-JL1040.

На точность изготовления действует допуск по TRB 801 № 45

Инженер-конструктор установки отвечает за правильность выбора запорно-регулирующей арматуры.

**Габаритные размеры**

	DN	65	80	100	125	150	200	250	300
L	(мм)	290	310	350	400	480	600	730	850
H	(мм)	270	305	355	395	450	570	685	770
ØC	(мм)	180	200	225	250	400	520	520	520
Ход	(мм)	28	32	36	52	56	73	80	110
Значение Kvs	(м³/ч)	77	120	188	288	410	725	1145	1635
Значение Zeta	--	4,6	4,3	4,3	4,5	4,6	4,6	4,5	4,6

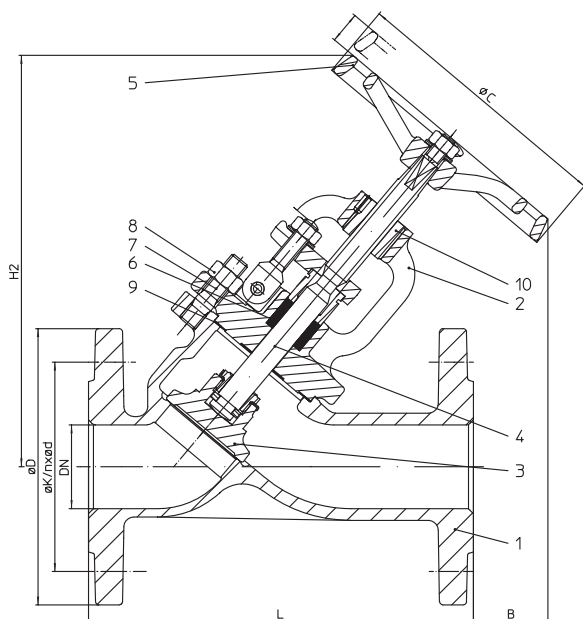
Значения коэффициентов Zeta определены с допуском на расчетное значение Kv по нормам VDI/VDE 2173

Монтажная длина клапанов ETE базовой серии 1 согласно DIN EN 12982

**Масса**

Номер фиг.	DN	65	80	100	125	150	200	250	300
35.005	(кг)	16	21	28	45	66	143	228	345



**Запорный клапан с наклонным шпинделем с фланцами и сальниковым уплотнением (Нержавеющая сталь)**


Фигура	Номинальное давление	Материал	Номинальный диаметр
52.009	PN16	1.4408	15-200
54.009	PN25	1.4408	15-200
55.009	PN40	1.4408	15-200

Испытания:  
 • опционально: TA-Luft TÜV-Prüf-Nr. 922-9204866 (см. стр. 16)

**При больших перепадах давления необходим разгрузочный затвор!**  
 (см. стр. 13)

**Области применения**

обогащительные установки, химическая промышленность, технические установки в больницах, технологии производственных процессов, установки, работающие с производственной водой или с агрессивными средами и т. п.  
 (Другие области применения - по запросу)

**Некоторые из возможных рабочих сред**

техническая вода, агрессивные среды и т. п.  
 (прочие рабочие среды - по запросу)

**Перечень деталей**

Дет.	Обозначение	Фиг. 52./54./55.009
1	Корпус	GX5CrNiMo19-11-2, 1.4408
2	Дугообразная крышка	GX5CrNiMo19-11-2, 1.4408
3	Затвор	X6CrNiMoTi17-12-2, 1.4571
4	Шпиндель	X6CrNiMoTi17-12-2, 1.4571
5	Маховик	EN-JL 1040, EN-GJL-250 (эпоксидное покрытие FE 13)
6	Сальниковая набивка	чистый графит
7	Шпилька	A4-70
8	Шестигранные гайки	A4
9	Уплотнительная прокладка	чистый графит (с прослойкой из хромоникелевой стали)
10	Резьбовая втулка	X5CrNiMo17-12-2, 1.4401

Соблюдайте требования, содержащиеся в нормативной и технической документации!

Инструкции по эксплуатации можно заказать по телефону (+49 52 07) 994-0 или факсу (+49 52 07) 994-158 или 159.

В системах, отвечающих требованиям TRD 110, не допускается применение арматуры ARI из EN-JL1040.

На точность изготовления действует допуск по TRB 801 № 45

Инженер-конструктор установки отвечает за правильность выбора запорно-регулирующей арматуры.

**Габаритные размеры**

	DN	15	20	25	32	40	50	65	80	100	125	150	200
L	(мм)	130	150	160	180	200	230	290	310	350	400	480	600
H2	(мм)	200	200	225	225	245	250	285	320	415	435	505	640
B	(мм)	80	70	85	70	70	45	30	65	75	80	75	130
ØC	(мм)	120	120	140	140	160	160	180	200	225	250	400	520
Ход	(мм)	9	9	13	13	21	19	28	32	36	52	56	73
Значение Kvs	(м³/ч)	5,8	8,6	13	20	42	59	90	127	205	310	445	800
Значение Zeta	--	2,3	3,3	3,4	3,9	2,2	2,7	3,4	3,9	3,6	3,9	3,9	3,8

Значения коэффициентов Zeta определены с допуском на расчетное значение Kv по нормам VDI/VDE 2173

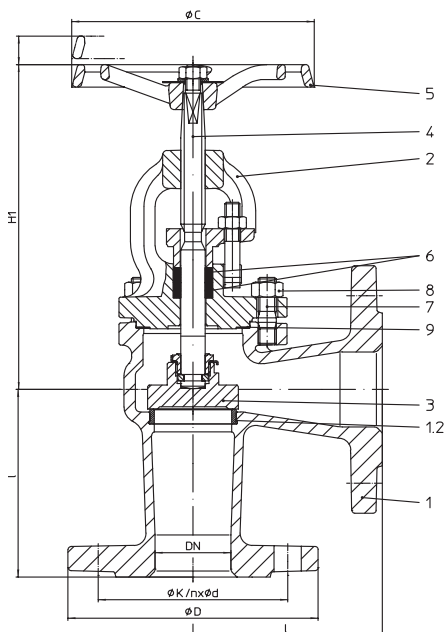
стандартные размеры фланцев см. на стр. 15

Монтажная длина клапанов FTF базовой серии 1 согласно DIN EN 558-1

**Масса**

Номер фиг.	DN	15	20	25	32	40	50	65	80	100	125	150	200
52./54./55.009	(кг)	4	4,6	6	7,6	9,4	11,6	16,5	23,2	35	43	72	141



**Угловой запорный клапан с фланцами и сальниковым уплотнением (Серый литейный чугун, Чугун с шаровидным графитом)**


Фигура	Номинальное давление	Материал	Номинальный диаметр
12.007	PN16	EN-JL1040	DN15-300
12.307	PN16	EN-JL1040	DN15-300
22.007	PN16	EN-JS1049	DN15-500
22.307	PN16	EN-JS1049	DN15-500
<b>Тип 307: Материал затвора RG/MS</b> CuZn35Ni3Mn2AlPb, CW710R код 02 CuSn10-Cu, CC480K код 03 (Макс. рабочая температура: 180 °С, код согласно DIN 86251)			
Испытания: • DN15-300 опционально: TA-Luft TÜV-Prüf-Nr. 922-9204866 (см. стр. 16)			
<b>При больших перепадах давления необходим разгрузочный затвор!</b> (не предусмотрен для типа 307, Необходимо учитывать максимальное дифференциальное давление!) (см. стр. 13)			

**Области применения**

промышленность, оборудование на электростанциях, золоулавливающие установки, паровые установки, обогатительные установки, кораблестроение, общее строительство оборудования и т. п.

(Другие области применения - по запросу)

**Некоторые из возможных рабочих сред**

пары, газы, жидкости и т. п.

(прочие рабочие среды - по запросу)

**Перечень деталей**

Дет.	Обозначение	Фиг. 12.007	Фиг. 12.307	Фиг. 22.007	Фиг. 22.307
1	Корпус	EN-JL1040, EN-GJL-250		EN-JS1049, EN-GJS-400-18U-LT	
1.2	Седельное кольцо	X20Cr13+QT, 1.4021+QT	CuSn10-Cu, CC480K код 03	X20Cr13+QT, 1.4021+QT	CuSn10-Cu, CC480K код 03
2	Дугообразная крышка	EN-JL1040, EN-GJL-250		EN-JS1049, EN-GJS-400-18U-LT	
3	Затвор	DN ≤200: X20Cr13+QT, 1.4021+QT DN >200: P265 GH, 1.0425	CuZn35Ni3Mn2AlPb, CW710R код 02 CuSn10-Cu, CC480K код 03	DN ≤200: X20Cr13+QT, 1.4021+QT DN >200: P265 GH, 1.0425	CuZn35Ni3Mn2AlPb, CW710R код 02 CuSn10-Cu, CC480K код 03
4	Шпindelь	X20Cr13+QT, 1.4021+QT (полированный)	CuSn8, CW453K код 03 (полированный)	X20Cr13+QT, 1.4021+QT (полированный)	CuSn8, CW453K код 03 (полированный)
5	Маховик	EN-JL1040, EN-GJL-250 (эпоксидное покрытие FE 13)			
6	Сальниковая набивка	чистый графит			
7	Болты	5.6		--	
7	Шпилька	--		25CrMo4, 1.7218	
8	Шестигранные гайки	--		C35E, 1.1181	
9	Уплотнительная прокладка	чистый графит (с прослойкой из хромоникелевой стали)			

Соблюдайте требования, содержащиеся в нормативной и технической документации!

Инструкции по эксплуатации можно заказать по телефону (+49 52 07) 994-0 или факсу (+49 52 07) 994-158 или 159.

В системах, отвечающих требованиям TRD 110, не допускается применение арматуры ARI из EN-JL1040.

На точность изготовления действует допуск по TRB 801 № 45 (по TRB 801 № 45 применение EN-JL1040 не допускается)

Инженер-конструктор установки отвечает за правильность выбора запорно-регулирующей арматуры.

**Габаритные размеры**

	DN	15	20	25	32	40	50	65	80	100	125	150	200	250	300	350	400	500
I	(мм)	90	95	100	105	115	125	145	155	175	200	225	275	325	375	425	475	525 *
H1	(мм)	185	185	200	200	215	215	245	280	320	360	415	495	575	655	735	740	840
ØC	(мм)	120	120	140	140	160	160	180	200	225	250	400	520	520	520	640	640	640
Ход	(мм)	9	9	13	13	21	19	28	32	36	52	56	73	80	110	116	126	181
Значение Kvs	(м³/ч)	5,2	9,2	15	24	37	58	96	150	235	360	510	905	1430	2040	2775	3975	5660
Значение Zeta	--	2,8	2,9	2,8	2,7	2,9	2,8	2,9	2,8	2,7	2,9	3	3	2,9	3	3	2,5	3

Значения коэффициентов Zeta определены с допуском на расчетное значение Kv по нормам VDI/VE 2173

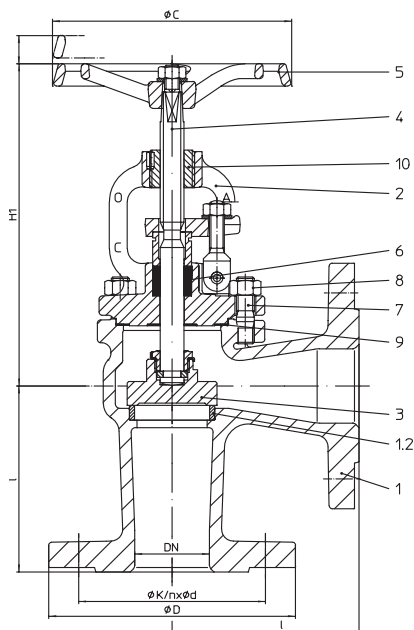
\* согласно заводской норме API

стандартные размеры фланцев см. на стр. 15

Монтажные длины угловых клапанов CTF базовой серии 8 согласно DIN EN 558-1

**Масса**

Номер фиг.	DN	15	20	25	32	40	50	65	80	100	125	150	200	250	300	350	400	500
12.007 / 307	(кг)	3,9	4,5	5,5	6,6	9,1	11,5	17,1	22,4	32	46	67	126	184	270	--	--	--
22.007 / 307	(кг)	4	4,5	5,6	6,6	9,2	11,6	17	22,6	33	46	68	100	204	270	398	570	885

**Угловой запорный клапан с фланцами и сальниковым уплотнением (Литая сталь)**


Фигура	Номинальное давление	Материал	Номинальный диаметр
34.007	PN25	1.0619+N	15-500
34.307	PN25	1.0619+N	15-500
35.007	PN40	1.0619+N	15-500
35.307	PN40	1.0619+N	15-500

<b>Тип 307: Материал затвора RG/MS</b> CuZn35Ni3Mn2AlPb, CW710R код 02 CuSn10-Cu, CC480K код 03 (Макс. рабочая температура: 180 °С, код согласно DIN 86251)			
Испытания: • 34.007 DN15-400: обозначение детали TÜ.A/TÜV.AR.187-00 • 35.007 DN15-150: обозначение детали TÜ.A/TÜV.AR.187-00 • DN15-300 опционально: TA-Luft TÜV-Prüf-Nr. 922-9204866 (см. стр. 16)			
<b>При больших перепадах давления необходим разгрузочный затвор!</b> (не предусмотрен для типа 307, Необходимо учитывать максимальное дифференциальное давление!) (см. стр. 13)			

**Области применения**

промышленность, оборудование на электростанциях, золоулавливающие установки, паровые установки, обогатительные установки, кораблестроение, общее строительство оборудования и т. п.

(Другие области применения - по запросу)

**Некоторые из возможных рабочих сред**

пары, газы, жидкости и т. п.

(прочие рабочие среды - по запросу)

**Перечень деталей**

Дет.	Обозначение	Фиг. 34./35.007	Фиг. 34./35.307
1	Корпус	GP240GH+N, 1.0619+N	
1.2	Седельное кольцо	DN ≤50: X20Cr13+QT, 1.4021+QT DN >50: G19 9 Nb Si, 1.4551	CuSn10-Cu, CC480K код 03
2	Дугообразная крышка	GP240GH+N, 1.0619+N	
3	Затвор	DN ≤200: X20Cr13+QT, 1.4021+QT DN >200: P265 GH, 1.0425	CuZn35Ni3Mn2AlPb, CW710R код 02 CuSn10-Cu, CC480K код 03
4	Шпindelь	X20Cr13+QT, 1.4021+QT (полированный)	CuSn8, CW453K код 03 (полированный)
5	Маховик	EN-JL1040, EN-GJL-250 (эпоксидное покрытие FE 13)	
6	Сальниковая набивка	чистый графит	
7	Шпилька	25CrMo4, 1.7218	
8	Шестигранные гайки	C35E, 1.1181	
9	Уплотнительная прокладка	чистый графит (с прослойкой из хромоникелевой стали)	
10	Резьбовая втулка	11SMn30+C, 1.0715+C	

Соблюдайте требования, содержащиеся в нормативной и технической документации!

Инструкции по эксплуатации можно заказать по телефону (+49 52 07) 994-0 или факсу (+49 52 07) 994-158 или 159.

В системах, отвечающих требованиям TRD 110, не допускается применение арматуры ARI из EN-JL1040.

На точность изготовления действует допуск по TRB 801 № 45

Инженер-конструктор установки отвечает за правильность выбора запорно-регулирующей арматуры.

**Габаритные размеры**

	DN	15	20	25	32	40	50	65	80	100	125	150	200	250	300	350	400	500
l	(мм)	90	95	100	105	115	125	145	155	175	200	225	275	325	375	425	475	525 *
H1	(мм)	185	185	200	200	215	215	245	280	320	360	415	495	575	655	735	740	840
ØC	(мм)	120	120	140	140	160	160	180	200	225	250	400	520	520	520	640	640	640
Ход	(мм)	9	9	13	13	21	19	28	32	36	52	56	73	80	110	116	126	181
Значение Kvs	(м³/ч)	5,2	9,2	15	24	37	58	96	150	235	360	510	905	1430	2040	2775	3975	5660
Значение Zeta	--	2,8	2,9	2,8	2,7	2,9	2,8	2,9	2,8	2,7	2,9	3	3	2,9	3	3	2,5	3

Значения коэффициентов Zeta определены с допуском на расчетное значение Kv по нормам VDI/VDE 2173

\* согласно заводской норме ARI

стандартные размеры фланцев см. на стр. 15

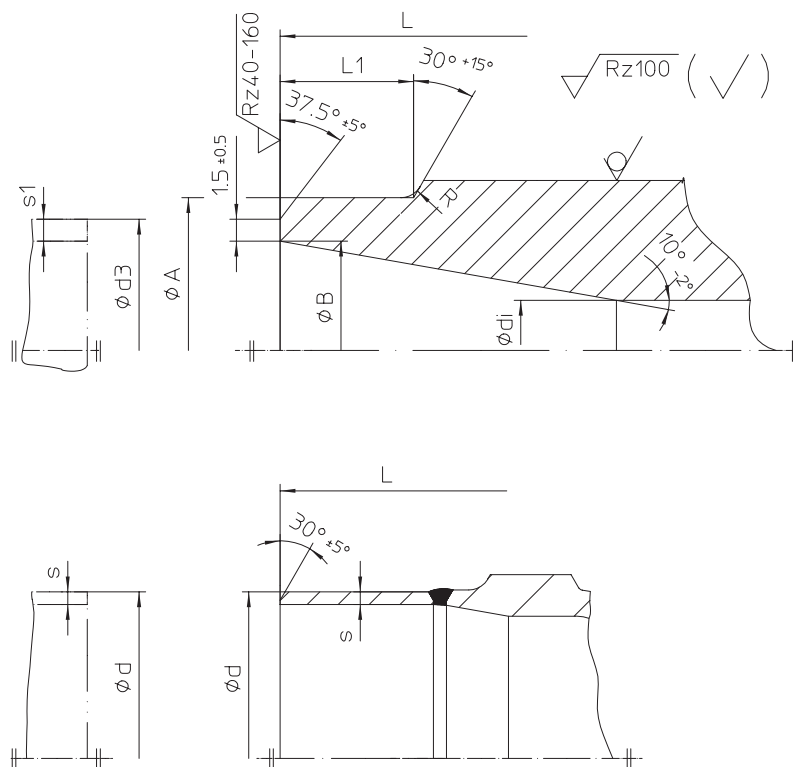
Монтажные длины угловых клапанов CTF базовой серии 8 согласно DIN EN 558-1

**Масса**

Номер фиг.	DN	15	20	25	32	40	50	65	80	100	125	150	200	250	300	350	400	500
34.007 / 307	(кг)	5,2	7,2	7,4	8,4	12,4	13,6	20	25	34	53	70	138	170	290	383	690	963
35.007 / 307	(кг)	5,2	7,2	7,4	8,4	12,4	13,6	20	25	34	53	70	148	188	327	430	767	1018



L = Монтажная длина  
 Разделка кромок по DIN EN 25817



Концы под приварку встык согласно DIN EN 12627 - 4

	DN	15	20	25	32	40	50	65	80	100	125	150	200	250	300	350	400
L	(мм)	130	150	160	180	200	230	290	310	350	400	480	600	730	850	980	1100
ØA	(мм)	22	28	35	44	50	62	77	91	117	144	172	223	278	329	362	413
ØB	(мм)	17,3	22,3	28,5	37,2	43,1	53,9	68,9	80,9	104,3	130,7	157,1	204,9	257	307,9	338	384,4
Ødi	(мм)	15	20	25	32	40	50	65	80	100	125	150	200	250	300	330	375
R	(мм)	3	3	3	3	3	3	3	3	3	3	3	5	5	5	5	5
L1	(мм)	10	10	10	10	10	10	10	12	14	18	20	20	25	33	45	45
Ød3	(мм)	21,3	26,9	33,7	42,4	48,3	60,3	76,1	88,9	114,3	139,7	168,3	219,1	273,0	323,9	355,6	406,4
s1	(мм)	2	2,3	2,6	2,6	2,6	3,2	3,6	4	5	4,5	5,6	7,1	8	8	8,8	11

Приварные патрубki из P235GH (приварные переходники  $\Delta$  фланцы с приварной горловиной)

	DN	15	20	25	32	40	50	65	80	100	125	150	200	250	300	350	400
Ød	(мм)	--	--	--	--	--	--	76,1	88,9	114,3	139,7	168,3	219,1	--	--	--	--
Øs	(мм)	--	--	--	--	--	--	2,9	3,2	3,6	4,0	4,5	6,3	--	--	--	--

Монтажная длина клапанов ETE базовой серии 1 согласно DIN EN 12982.

Концы под приварку встык согласно DIN EN 12627 - 4.

Подготовка кромок под сварку согласно по DIN EN 29692 код 1.3.3.

В клапанах ARI с присоединением сваркой встык применяются следующие материалы:

GP240GH+N, 1.0619+N согласно DIN EN 10213-2,

P250GH, 1.0460 согласно DIN EN 10222-2.

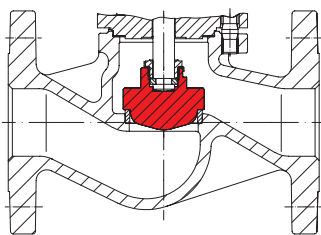
Материалом присоединительных переходников (DN 65-200) является P235GH по DIN EN 10216-2.

На основании имеющегося опыта рекомендуется использовать электросварку для соединения клапанов и сетчатых фильтров с трубами или между собой

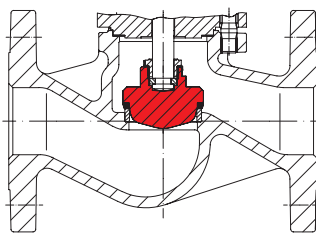
В виде сварочных добавок рекомендуется использовать щелочно-известковые электроды с соответствующим составом.

Избегать газовой сварки.

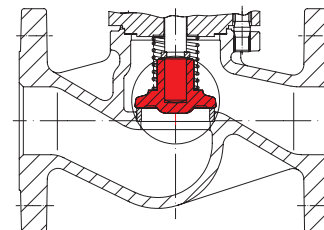
В связи с различными комбинациями материалов и толщиной стенок арматуры и трубопровода газовая сварка в неоптимальных условиях более трудоемка, нежели электросварка (появление трещины, грубозернистой структуры)..



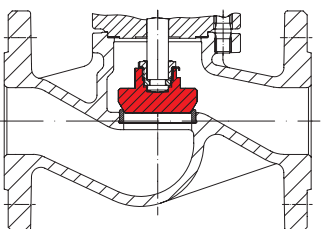
Дросселирующий затвор



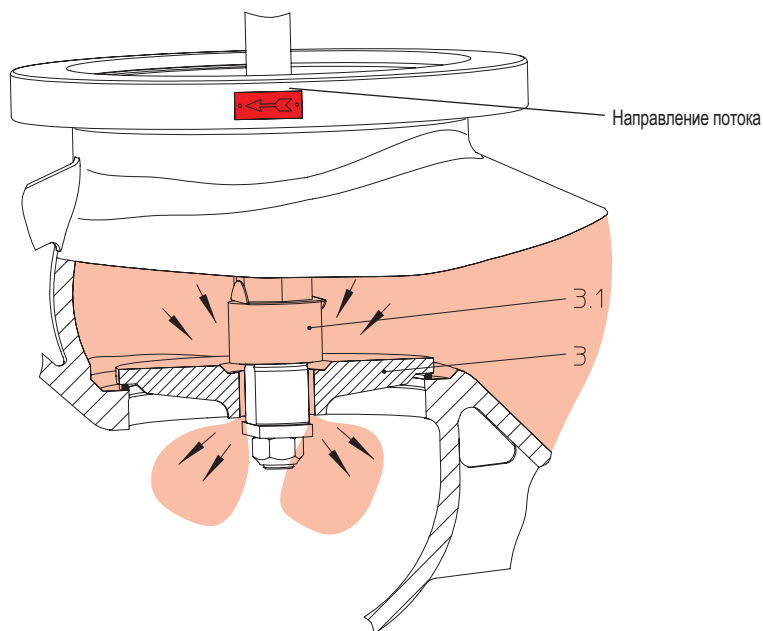
Дросселирующий затвор с мягким уплотнением из PTFE + 25% графита, максимальная рабочая температура 200°C



Плавающий затвор с поджимной пружиной - Макс. дифференциальное давление см. таблицу для разгруженных затворов, Давление срабатывания 0,1 бар (Специальные исполнения см. стр. 14) Параметры расхода (Kvs и Zeta) см. техпаспорт „Обратные клапаны“



Затвор с конической посадочной поверхностью



Клапаны с разгрузочным затвором устанавливаются так, чтобы поток был направлен на затвор. Направление течения указано стрелкой на корпусе клапана.

Принцип действия:

при вращении маховика против часовой стрелки на закрытом клапане приподнимается золотник (Дет. 3.1) с основного разгруженного затвора (Дет. 3).

В результате среда проходит через затвор (Дет. 3) и выравнивает давление с обеих сторон. После выравнивания давлений в пределах допуска, указанного в таблице, клапан можно открыть путем дальнейшего вращения маховика с обычным усилием.

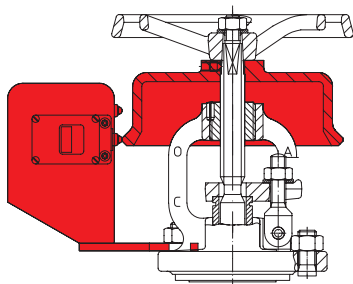
Разгруженные затворы максимально эффективны только в замкнутых системах.

При сбросе среды в объем под атмосферным давлением выровнять давление с обеих сторон затвора невозможно.

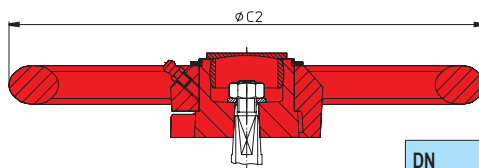
Если выравнивание давления занимает слишком много времени из-за влияния объема трубопроводов, необходимо наличие байпасной линии вокруг клапана или иные мероприятия для ускорения разгрузки.

**Запорные клапаны ARI, для которых перепад давления превышает следующие значения, необходимо оснащать разгруженным затвором**

	DN	125	150	200	250	300	350	400	500
Перепад давлений Макс. (ΔP)	(бар)	25	21	14	9	6	4,5	3,5	1,5

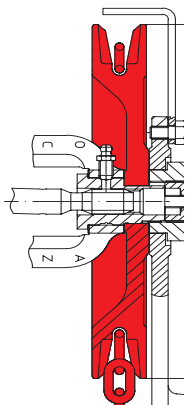


Концевые выключатели



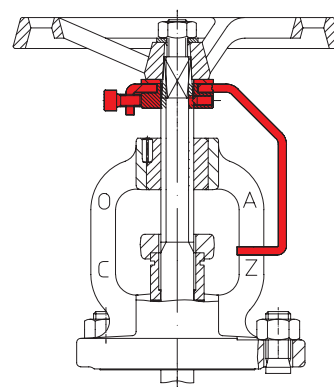
Маховик с ударным воздействием

DN (мм)	ØC2 (мм)	Вес (кг)
15-32	180	1,5
40-100	250	3
125-200	365	5
250-500	520	13

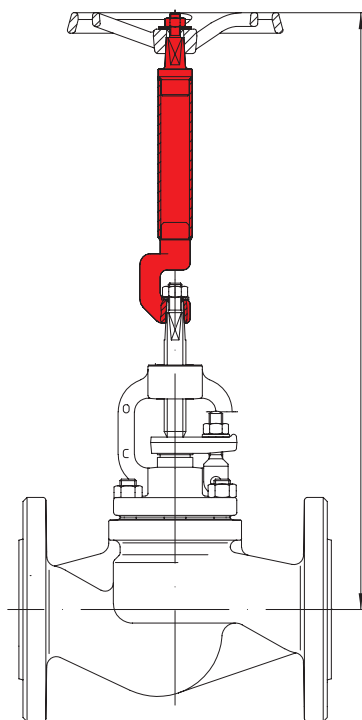


Цепное колесо

DN (мм)	ØC2 (мм)	Вес (кг)
15-32	180	2,5
40-80	220	7
100-150	260	8,9
200-400	300	11

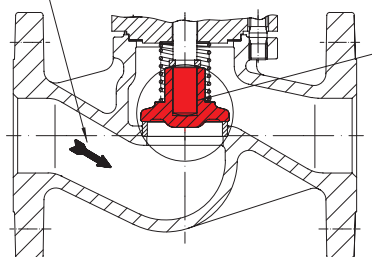


Указатель положения с блокирующим устройством



Удлинитель шпинделя (при заказе укажите высоту!)

Направление потока



Отверстие и шток с присоской

**Плавающий затвор с поджимной пружиной и демпфером.**

В особых случаях, например, при высокой турбулентности потока, в конструкции с «плавающим затвором» следует использовать клапаны с набивным сальником с демпфером:

- в случае установки клапанов с набивным сальником и «плавающим затвором» в непосредственной близости от центробежных насосов;
- после станций понижения давления;
- после трубных колен;
- в малогабаритных установках;
- в случае отсутствия компенсаторов;
- если насос не установлен на демпфирующем основании;
- при длине трубы, недостаточной для стабилизации потока;
- при отсутствии байпасной линии для пуска;
- в случае выбора излишне большого диаметра клапана.

**Описание функций**

Кольцевой зазор между шпинделем и внутренней стенкой затвора способствует плавному вытеснению среды из затвора

**Стандартные размеры фланцев**

Фланец стандарта DIN EN 1092-1/-2 (Отверстия фланцев/допуски толщины согласно DIN 2533/2544/2545)

DN		(мм)	15	20	25	32	40	50	65	80	100	125	150	200	250	300	350	400	500
PN6	ØD	(мм)	80	90	100	120	130	140	160	190	210	240	265	320	--	--	--	--	--
PN6	ØK	(мм)	55	65	75	90	100	110	130	150	170	200	225	280	--	--	--	--	--
PN6	n x Ød	(мм)	4x11	4x11	4x11	4x14	4x14	4x14	4x14	4x18	4x18	8x18	8x18	8x18	--	--	--	--	--
PN16	ØD	(мм)	95	105	115	140	150	165	185	200	220	250	285	340	405	460	520	580	715
PN16	ØK	(мм)	65	75	85	100	110	125	145	160	180	210	240	295	355	410	470	525	650
PN16	n x Ød	(мм)	4x14	4x14	4x14	4x18	4x18	4x18	4x18	8x18	8x18	8x18	8x22	12x22	12x26	12x26	16x26	16x30	20x33
PN25	ØD	(мм)	95	105	115	140	150	165	185	200	235	270	300	360	425	485	555	620	730
PN25	ØK	(мм)	65	75	85	100	110	125	145	160	190	220	250	310	370	430	490	550	660
PN25	n x Ød	(мм)	4x14	4x14	4x14	4x18	4x18	4x18	8x18	8x18	8x22	8x26	8x26	12x26	12x30	16x30	16x33	16x36	20x36
PN40	ØD	(мм)	95	105	115	140	150	165	185	200	235	270	300	375	450	515	580	660	755
PN40	ØK	(мм)	65	75	85	100	110	125	145	160	190	220	250	320	385	480	510	585	670
PN40	n x Ød	(мм)	4x14	4x14	4x14	4x18	4x18	4x18	8x18	8x18	8x22	8x26	8x26	12x30	12x33	16x33	16x36	16x39	20x42

**Номинальное давление/температура согласно DIN EN 1092-2**

Материал			-60°C до <-10°C*	-10°C до 120°C	150°C	200°C	250°C	300°C	350°C	400°C	450°C
EN-JL1040	16	(бар)	--	16	14,4	12,8	11,2	9,6	--	--	--
EN-JS1049	16	(бар)	По запросу	16	15,5	14,7	13,9	12,8	11,2	--	--
EN-JS1049	25	(бар)	По запросу	25	24,3	23	21,8	20	17,5	--	--

**Номинальное давление/температура согласно заводской норме API**

Материал			-60°C до <-10°C*	-10°C до 120°C	150°C	200°C	250°C	300°C	350°C	400°C	450°C
1.0619+N	25	(бар)	18,7	25	23,9	22	20	17,2	16	14,8	8,2
1.0619+N	40	(бар)	30	40	38,1	35	32	28	25,7	23,8	13,1
1.0460	25	(бар)	18,7	25	23,9	22	20	17,2	16	14,8	10
1.0460	40	(бар)	30	40	38,1	35	32	28	25,7	23,8	16

**Номинальное давление/температура согласно заводской норме API**

Материал			-60°C до <-10°C*	-10°C до 100°C	150°C	200°C	250°C	300°C	350°C	400°C	450°C
1.4408	16	(бар)	16	16	14,5	13,4	12,7	11,8	11,4	10,9	--
1.4408	25	(бар)	25	25	22,7	21	19,8	18,5	17,8	17,1	--
1.4408	40	(бар)	40	40	36,3	33,7	31,8	29,7	28,5	27,4	--

Промежуточные значения макс. допустимого рабочего давления можно определить путем линейной интерполяции между последовательно низшим и высшим значением температуры данной таблицы температур/давлений.

\* Шпильки и гайки из A4-70 (для температур ниже -10°C)

**При заказе укажите**

- Номер фигуры
- Номинальное давление
- Номинальный диаметр
- Специальное исполнение / вспомогательные устройства

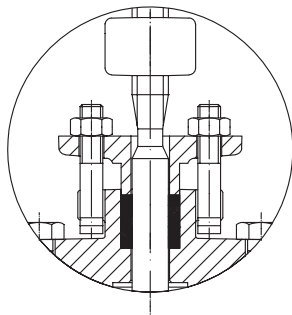
**Пример:**

Рисунок 35.006; номинальное давление PN40; условный диаметр DN100, с дросселирующим затвором, Ограничитель хода и фиксатор положения.

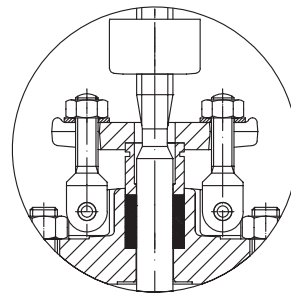
Габариты в мм Масса в кг 1 бар $\Delta$ 10 <sup>5</sup> Па $\Delta$ 0,1 мПа Kvs в м <sup>3</sup> /ч
--



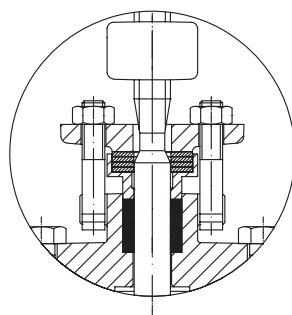
Сертификация TA-Luft опциональна при DN15-300 (TÜV-Контрольный номер 922-9204866)

 с неподпружиненным сальником


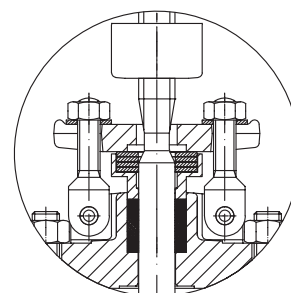
Серый литейный чугун, Чугун с шаровидным графитом



Литая сталь, Кованая сталь, Нержавеющая сталь

 с подпружиненным сальником


Серый литейный чугун, Чугун с шаровидным графитом



Литая сталь, Кованая сталь, Нержавеющая сталь