

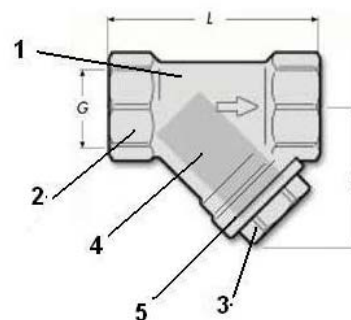
Фільтри латунні різбові, модель 50

ПРИЗНАЧЕННЯ ТА ОБЛАСТЬ ЗАСТОСУВАННЯ

Застосовуються для механічної очистки робочого середовища від бруду, іржі, стружки та захисту обладнання в системах опалення, тепловодопостачання і системах кондиціонування.

Сертифікати відповідності:
ISO 9001:2008, Європейська директива 97/23/ЕС (PED),
УкрСЕПРО

Виробник: Barberi s.r.l. (Італія)



ОСНОВНІ ТЕХНІЧНІ ДАНІ

Модель	50
Номинальні діаметри	DN15 – DN100
Номинальний тиск	PN16
Приєднання	Різьба внутрішня – внутрішня (згідно стандарту ISO 228/1, що відповідає ГОСТ 6351-81)
Температура робочого середовища	0 °C...+110 °C
Монтажне положення	Горизонтальне, вертикальне (пробкою донизу, напрям потоку – за стрілкою)
Діаметр отворів сітки	0,5 мм

ДЕТАЛІ ТА МАТЕРІАЛИ

№	Деталі	Матеріал
1	Корпус	DN15-DN32: Латунь CW617 N,
2	З'єднувальна частина	DN40-DN65: Латунь CB753S,
3	Зливна пробка	DN80-DN100: Бронза
4	Сітка	Нержавіюча сталь AISI 304
5	Ущільнююча прокладка	Нітрил NBR

ОСНОВНІ МАСОГАБАРИТНІ ХАРАКТЕРИСТИКИ

DN, мм	15	20	25	32	40	50	65	80	100
G, дюйм	1/2"	3/4"	1"	1 1/4"	1 1/2"	2"	2 1/2"	3"	4"
H, мм	34	42	50	63	70	87	108	148	185
L, мм	52	63	75	91	102	118	150	167	226
Маса, кг	0,12	0,21	0,33	0,58	0,85	1,40	2,80	3,10	7,00
Умовна пропускна спроможність Kv, м ³ /год	4,5	7,9	11,1	16	22,4	45,4	69	98	170

ОСОБЛИВОСТІ КОНСТРУКЦІЇ

- Сітчастий фільтруючий елемент виконаний з нержавіючої сталі, що забезпечує довгий строк служби.

- Не потребує заміни прокладки зливної пробки після повторної установки сітки.
Є можливість очистки фільтруючого елемента, який демонтується через зливну пробку.

- Різбове приєднання згідно стандарту ISO 228/1, що відповідає ГОСТ 6351-81).

При замовленні фільтру необхідно вказати тип і модель виробу, DN, PN.

Наприклад, фільтр осадковий сітчастий латунний різбовий Barberi 50, DN25, PN16.

Розроблено компанією ТОВ НВП "Техприлад" на основі технічної документації виробника.

При копіюванні і розповсюдженні обов'язкове посилання на: ТОВ НВП "Техприлад" або www.techprilad.com

Виробник: Barberi s.r.l. (Італія)



Via Monte Fenara, 7,
13018, Valduggia (VC), Italy
www.barberi.it

Офіційний партнер в Україні:
ТОВ НВП "Техприлад"