

Клапани зворотні міжфланцеві двостулкові, серія D6

ПРИЗНАЧЕННЯ І СФЕРА ЗАСТОСУВАННЯ

Зворотні клапани застосовують для запобігання руху потоку в зворотному напрямку. Призначені для роботи в системах водопостачання, опалення, кондиціювання, стисненого повітря.

Робоче середовище: вода холодна та гаряча, стиснене повітря, нейтральні та хімічно активні рідини і гази, сумісні з матеріалами конструкції.

Особливості конструкції

- Двостулкові зворотні клапани мають надійну конструкцію завдяки посиленому з'єднанню поворотних стулок і корпусу.
- Підсилена міцність
- Повна герметичність клапану.
- Невеликий тиск відкриття.
- Довільне монтажне положення.

Сертифікати: EN ISO9001:2000, відповідає Європейській директиві для обладнання, що працює під тиском 97/23/EC (PED), УкрСЕПРО

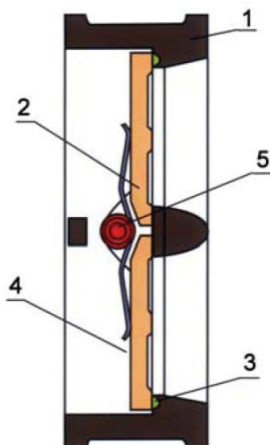
ОСНОВНІ ТЕХНІЧНІ ДАНІ

Модель	D6.031 / D6.021 / D6.622
Номинальний діаметр	DN 40 – DN 800
Номинальний тиск	D6.622: PN 40
	D6.031: PN 16 (≤ DN300) PN 10 (> DN300)
	D6.021: PN 16 (≤ DN300) PN 10 (> DN300)
Температура робочого середовища	D6.622: -10°C ... +150°C
	D6.031/021: -10°C ... +100°C
Тип приєднання	міжфланцеве
Монтажне положення	горизонтальне
	вертикальне (напрямок потоку – вгору)

Виробник: Brandoni S.p.a. (Італія)



ДЕТАЛІ ТА МАТЕРІАЛИ



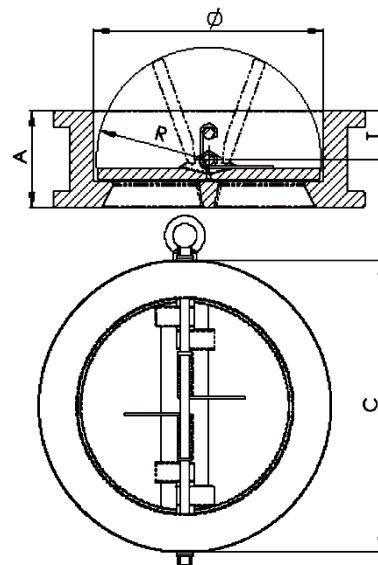
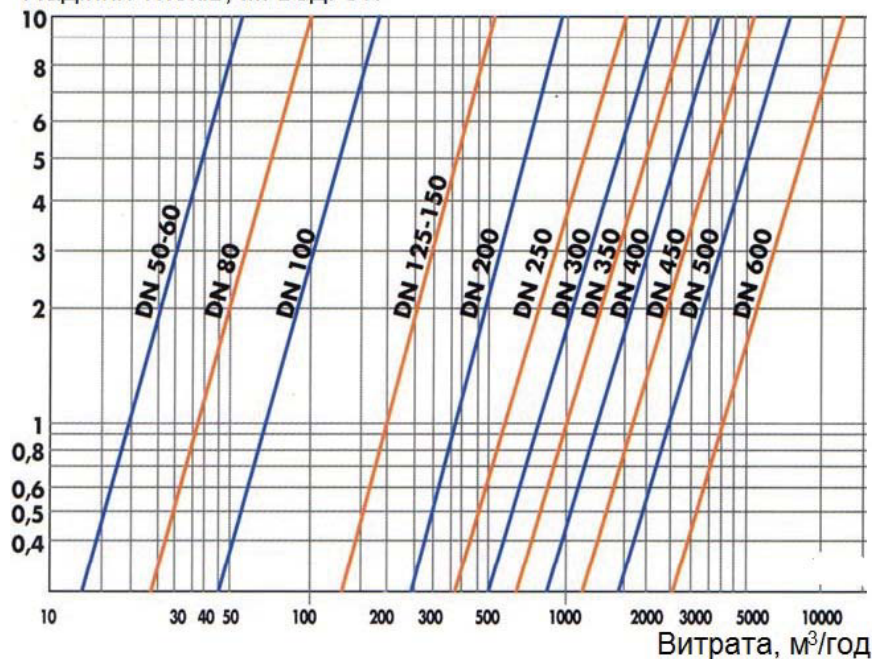
Зауваження щодо монтажу

- Клапан монтується переважно на горизонтальному трубопроводі. Оскільки на бічних повернях корпусу встановлено ущільнюючі кільця, прокладки при монтажі не потрібні.
- Мінімальний внутрішній діаметр зворотних фланців повинен забезпечувати вільний рух стулок клапана.
- Не допускається приварка фланців до трубопроводу з встановленим клапаном.
- Клапан при монтажі повинен вільно входити в міжфланцевий простір.
- Оскільки клапан не має пружини, встановлювати його на вертикальному трубопроводі можна лише за умови напрямку потоку вгору.
- Розміри корпусу дозволяють універсальне приєднання. Клапан може бути змонтований між фланцями PN6, PN10, PN16, PN25, ANSI 150 без будь-яких додаткових операцій.

Модифікації	D6.031	D6.021	D6.622
1 Корпус	Чавун JL1040	Чавун GG25	Стійка до кислот н/ж сталь AISI 316
2 Стулки	Високоміцний чавун JS1030	Стійка до кислот н/ж сталь AISI 316	
3 Пружина	Н/ж сталь AISI 304		
4 Вісь клапана	Н/ж сталь AISI 304		Viton
5 Ущільнення	EPDM		

ГІДРАВЛІЧНІ ВТРАТИ В ЗАЛЕЖНОСТІ ВІД ВИТРАТИ (ДАНІ ДЛЯ ВОДИ)

Падіння тисків, м. вод. ст.



ОСНОВНІ МАСОГАБАРИТНІ ХАРАКТЕРИСТИКИ

Моделі D6.031 / D6.021														
DN	50	65	80	100	125	150	200	250	300	350	400	450	500	600
Ø, мм	57	73	89	108	133	159	219	273	325	377	426	-	529	630
A, мм	43	46	64	64	70	76	89	114	114	127	140	152	152	178
C, мм	107	127	142	162	192	218	273	328	378	438	489	539	594	697
R, мм	29,7	39,5	43,4	56,6	67,6	80,6	103,9	127	147	173	198	-	241	298
T, мм	19	20	26	28	30	31	33	45	45	50	54	-	58	73
Маса, кг	1,8	3,2	4,1	5,4	7,6	9	18	29	50	83	126	160	290	420
Модель D6.622														
DN	50	65	80	100	125	150	200	250	300	350	400	450	500	600
Ø, мм	65	80	94	117	145	170	224	265	310	360	410	450	505	624
A, мм	43	46	64	64	70	76	89	114	114	127	140	152	152	178
C, мм	107	127	142	162	192	218	273	328	378	438	489	555	594	690
R, мм	29	36	43,5	52,8	65,7	78,6	104,4	127	148,3	172,4	197,4	218,8	241	295,4
T, мм	19	20	28	27	30	31	33	50	43	45	52	58	58	73
Маса, кг	1,5	2,4	3,6	5,7	7,3	9	17	26	42	55	75	107	111	172
Кв, м³/год	78	78	130	258	690	690	1466	2586	3450	4610	6380	8620	11200	20700

При замовленні необхідно вказати тип і модель виробу, DN, PN.

Наприклад: клапан зворотній поворотний, 06.430, DN150, PN16.

Офіційний партнер в Україні:
ТОВ НВП "Техприлад"

Виробник: Brandoni S.p.a.



Via Novara, 199 – 28078
Romagnano Sesia (No) ITALY
www.brandoni.it

Розроблено компанією ТОВ НВП "Техприлад" на основі технічної документації виробника.

При копіюванні і розповсюдженні обов'язкове посилання на: ТОВ НВП "Техприлад" або www.techprilad.com