

Датчик температури зовнішнього повітря QAC31/101

Датчик температури для вимірювання температури зовнішнього повітря з чутливим елементом NTC575 при +20 °С

Датчик використовується як елемент електронного регулятора температури в системах тепlopостачання для погодної корекції температури теплоносія.

Необхідний для регулювання подачі теплоносія з урахуванням температури зовнішнього повітря (погодної корекції).

Дозволяє реалізувати функцію автоматичної економії енергії ECO (можливість економити теплову енергію за рахунок використання залишкового тепла будівлі при різких перепадах температури зовнішнього повітря).

Виробник: Siemens SBT (Швейцарія)

SIEMENS



Сертифікати відповідності:
ISO 9001:2008, УкрСЕПРО

ПРИНЦИП РОБОТИ

Під впливом температури зовнішнього повітря опір матеріалу чутливого елемента змінюється як функція температури по лінійній

характеристиці. При цьому опір 575 Ом відповідає температурі +20 °С. Характеристика лінійна. Оптимізований для зменшення

впливу сонячного випромінювання, вітру і температури стіни будівлі на показання датчика.

КОНСТРУКЦІЯ

Чутливий елемент розміщено у пластиковому корпусі з кришкою. Чутливий елемент залитий синтетичної гумою.

Доступ до клем для підключення датчика забезпечується після зняття кришки.

Кабель підключається або з тильної сторони (прихована підводка), або з нижнього боку (відкрита підводка).

МОНТАЖ

В залежності від цілі використання, датчик може встановлюватися:

- для контролю: на стіні будинку або будівлі, на якій є вікна, що виходять з житлових приміщень. При цьому на датчик не повинні потрапляти ранкові сонячні промені. Якщо це не гарантується, його краще встановити на стіні з північного або північно-західного боку;
- для оптимізації: у всіх випадках - на самій холодній стіні будинку або будівлі (зазвичай на стіні з північного боку). Попадання на датчик ранкових сонячних променів не допускається.

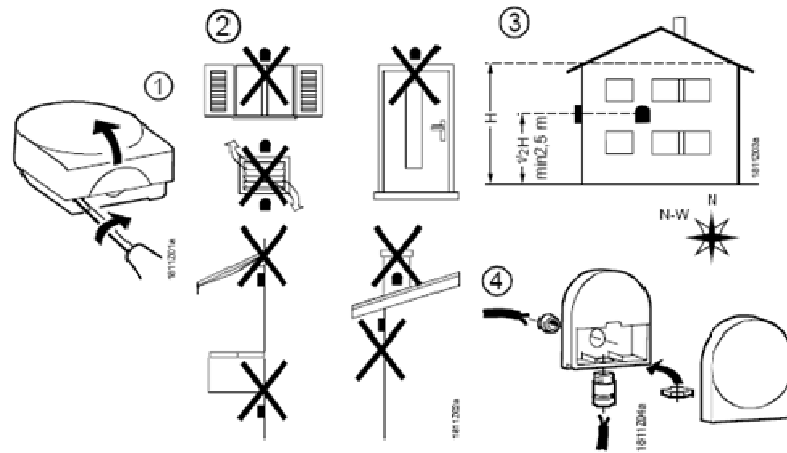
Датчик повинен бути розташований по можливості на середині стіни будівлі або зони нагріву, але не нижче 2,5 м від поверхні землі (див. рис.3).

Датчик **НЕ повинен** бути розташований (див. рис.2):

- над вікном, дверима, витяжною або іншим джерелом тепла;
 - під балконом або карнизом.
- Датчик не повинен бути пофарбований.

Допустима довжина мідного кабелю між контролером і датчиком:

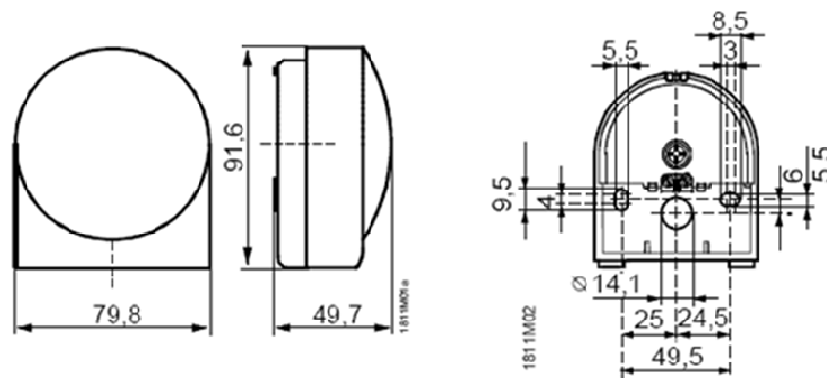
Перетин кабелю	Діаметр кабелю	Макс. довжина кабелю
–	0,6 мм – 5,5 мм	20 м
1 мм ²	6,6 мм	80 м
1,5 мм ²	7,2 мм	120 м



ТЕХНІЧНІ ХАРАКТЕРИСТИКИ

Діапазон вимірювань	-50...+60°C
Чутливий елемент	NTC 575Ом при +20 °С
Константа часу	12хв
Точність вимірювань	±1 К при -10...+20°C
Тип вихідного сигналу	пасивний
Тип приєднання	гвинтові клеми (взаємозамінні)
Ступінь захисту корпусу	IP 54 по EN 60 529
Клас ізоляції	III по EN 60 529
Вага	0,073 кг
Умови навколишнього середовища	Допустима вологість повітря <95%в.в
Умови транспортування та зберігання	-25...+70 °С <95%в.в

ГАБАРИТНІ ХАРАКТЕРИСТИКИ



Замовлення

При замовленні слід вказати марку приладу.

Приклад

Датчик температури зовнішнього повітря QAC31/101

Розроблено компанією ТОВ НВП "Техприлад" на основі технічної документації виробника.

При копіюванні і розповсюдженні обов'язкове посилання на: ТОВ НВП "Техприлад" або www.techprilad.com

Виробник: Siemens SBT (Швейцарія)

SIEMENS

Gubelstrasse 22
CH-6301 Zug
www.sbt.siemens.com

Офіційний партнер в Україні:
ТОВ НВП "Техприлад"