

**ДИАФРАГМЕННЫЕ КЛАПАНЫ ФУТЕРОВАННЫЕ ПЛАСТОМЕРАМИ СЕРИЯ SDV**

**ПРОИЗВОДИТЕЛЬ: КОМПАНИЯ SWISS FLUID AG (ШВЕЙЦАРИЯ)**

Сертификаты: ISO 9001:2000; Европейская Директива 97/23/EC (PED); TA-LUFT VD12440

**НАЗНАЧЕНИЕ И ОБЛАСТЬ ПРИМЕНЕНИЯ**

Диафрагменные клапаны применяются в качестве запорной и регулирующей арматуры на трубопроводах, транспортирующих химически агрессивные и абразивные жидкости и газы в химической, фармацевтической, металлургической и других отраслях промышленности.

**ОСНОВНЫЕ ТЕХНИЧЕСКИЕ ДАННЫЕ**

Диаметр условного прохода	DN 15 – DN200
Рабочее давление	5 - 16 бар (в зависимости от диаметра)
Класс протечки	A - протечка отсутствует
Температура рабочей среды	-30° C +150° C
Присоединение	фланцевое PN 10 / PN 16
Монтажная длина	по стандартам DIN и ASME
Материал корпуса и крышки корпуса	Литейные стали: низколегированная 1.0619 с эпоксидным покрытием или н/ж AISI 316
Футеровка корпуса	PFA (перфлуоридалкоксил) толщиной 3 мм
Двухслойная диафрагма	PTFE / EPDM или PTFE / Viton толщиной 1 мм / 2.5 мм
Приводы	Ручной или пневматический

**ОТЛИЧИТЕЛЬНЫЕ ОСОБЕННОСТИ**

- Простая и экономичная конструкция.
- Ресурс не менее 500 000 циклов откр./закр. без замены диафрагмы.
- Пригодность для эксплуатации при высокоагрессивных и абразивных рабочих средах.
- Уплотнение вала по стандарту TA-LUFT исключает просачивание рабочей среды в атмосферу.
- Полная герметичность во всем диапазоне рабочих температур и давлений.
- Замена диафрагмы без демонтажа с трубопровода.
- Применение в качестве футеровки корпуса тефлона нового поколения (PFA) увеличивает степень защиты корпуса по сравнению с традиционным PTFE, обладающим микропористостью.
- Возможность антистатического исполнения по АТЕХ (для взрывоопасных сред)
- Оснащение пневматическими приводами с большим набором дополнительного оборудования.
- Не требует регулярного обслуживания и высококвалифицированного персонала.

SWISS fluid



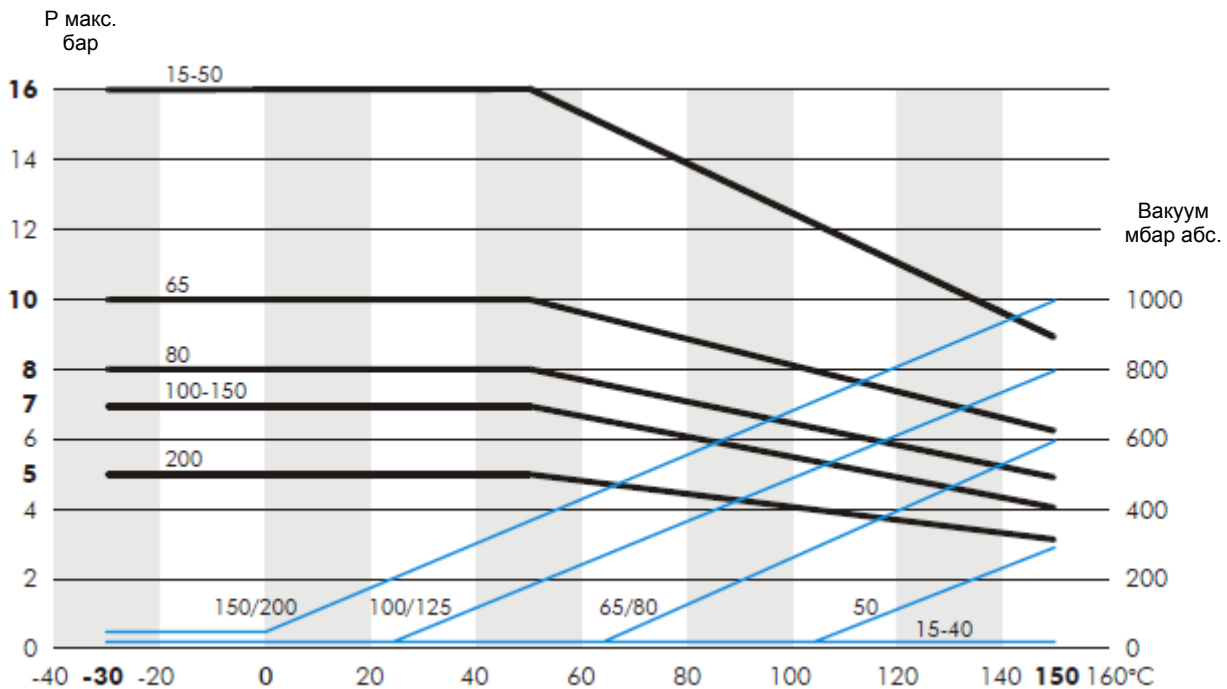
**ФУТЕРОВАННЫЕ ДИАФРАГМЕННЫЕ КЛАПАНЫ SDV, ТЕХНИЧЕСКИЙ ПАСПОРТ**

стр. 2 из 4

**КОЭФФИЦИЕНТ ПРОПУСКНОЙ СПОСОБНОСТИ**

DN	15	20	25	32	40	50	65	80	100	125	150	200
Kvs, м <sup>3</sup> /час	7,8	10,0	15,0	22,5	37,0	65,0	95,0	134	200	320	452	650

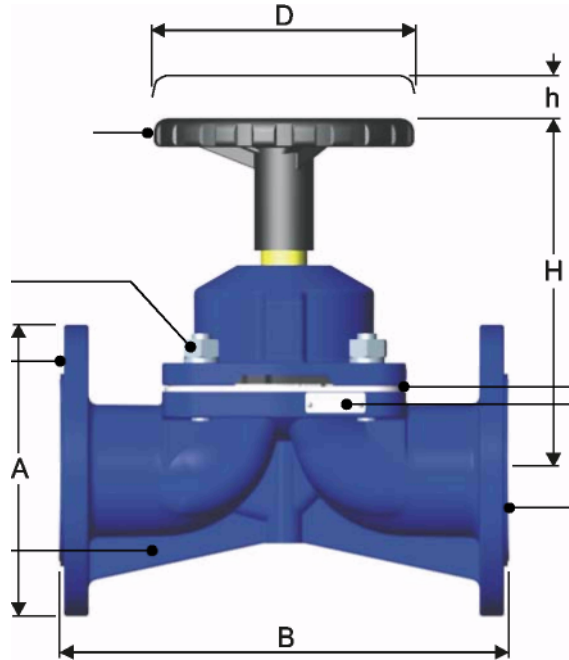
**ЗАВИСИМОСТЬ ДОПУСТИМОГО РАБОЧЕГО ДАВЛЕНИЯ (P макс.) ОТ ТЕМПЕРАТУРЫ РАБОЧЕЙ СРЕДЫ**



Голубыми линиями показаны значения для вакуума в миллибарах.

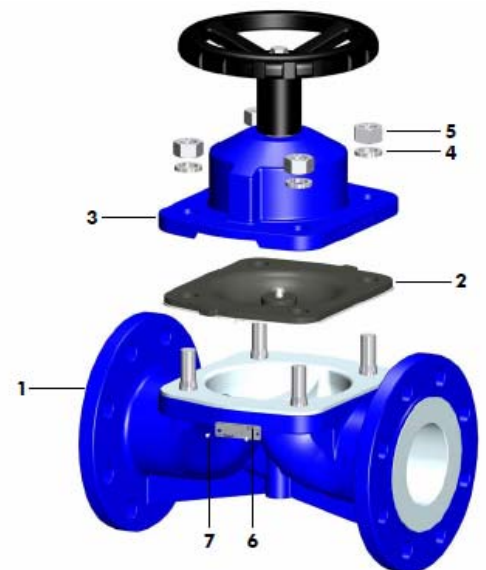
**ОСНОВНЫЕ РАЗМЕРЫ И ТЕХНИЧЕСКИЕ ДАННЫЕ (стр.3)**

DN	A	B	D	H	Пере- мение штока h	Кол-во Оборо- тов для закрыва- ния	Масса кг	Рабочее давле- ние бар	Усилие при закры- тии N	Kv м <sup>3</sup> /час
15	95	130	85	115	8	4.5	2.5	16	1900	7.8
20	105	150	85	117	8	4.5	3.0	16	2400	10.0
25	115	160	85	124	10	5.5	3.8	16	2900	15.0
32	140	180	85	134	12	7.0	5.2	16	3600	22.5
40	150	200	120	173	24	12.0	7.4	16	4400	37.0
50	165	230	120	186	30	15.0	9.7	16	6000	65.0
65	185	290	180	208	30	12.0	13.5	10	7800	95.0
80	200	310	180	233	34	13.5	18.0	8	9100	134.0
100	220	350	250	282	40	13.5	30.0	7	11400	200.0
125	250	400	250	345	52	17.5	43.0	7	17000	320.0
150	285	480	400	412	60	15.0	66.0	7	33300	452.0
200	340	600	400	442	90	22.5	122.0	5	43500	650.0



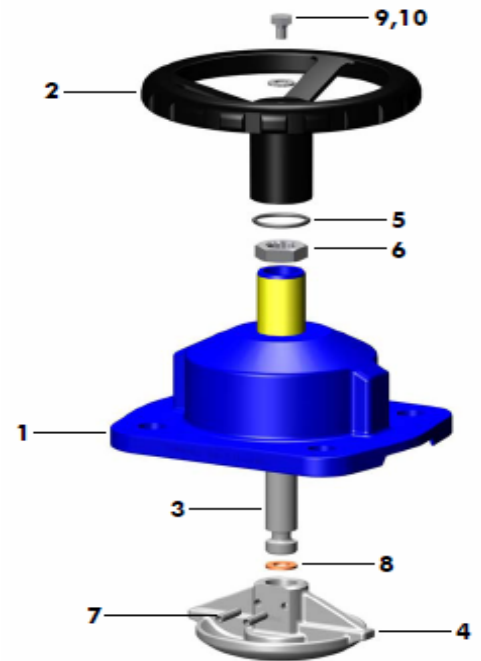
**ДЕТАЛИ И МАТЕРИАЛЫ СТАНДАРТНОГО ИСПОЛНЕНИЯ КЛАПАНА**

1	Корпус/футеровка	Литейная сталь 1.0619/ /перфлуоридалкоксил
2	Двухслойная диафрагма	PTFE / EPDM
3	Крышка корпуса в сборе	Литейная сталь 1.0619
4	Пружинная шайба	Нерж. сталь 1.4310
5	Гайка	Нерж. сталь 1.4310
6	Идентификационная табличка	Нерж. сталь 1.4301
7	Заклепка	Нерж. сталь 1.4310



ДЕТАЛІ КРИШКИ КОРПУСА КЛАПАНА СТАНДАРТНОГО ВИПОНЕННЯ

1	Крышка корпуса	Литейная сталь 1.0619
2	Ручной штурвал	Литейная сталь 1.0619
3	Шток	Нерж. сталь 1.4305
4	Нажимной диск с шипами противовращения	Нерж. сталь 1.4305
5	Уплотнительное кольцо	Синтетический каучук
6	Гайка	Нерж. сталь 1.4310
7	Штифт стопорный	Нерж. сталь 1.4310
8	Шайба	Бронза
9	Пружинная шайба	Нерж. сталь 1.4310
10	Болт	Нерж. сталь 1.4310



Компания ТОВ НВП «Техприлад» поставляет весь ассортимент футерованной арматуры производства Swissfl

**Производитель: компания Swissfluid AG**  
 Industriestrasse 40 CH 5600 Lenzburg Switzerland  
 Tel: +41 (0)62 889 20 10 Fax: +41 (0) 62 889 20 11  
[http:// www.swissfluid.ch](http://www.swissfluid.ch)

**SWISSfluid**

**Представитель в Украине ТОВ НВП "Техприлад"**  
 04073 г. Киев, пер. Куреневский, 4/9  
 Тел.: (044) 467-26-60 (-80), факс: (044) 467-26-44  
<http://www.techprilad.com>

Разработано компанией ТОВ НВП "Техприлад"  
 При копировании - обязательна ссылка на:  
 ТОВ НВП "Техприлад" или <http://www.techprilad.com>