



# CP-01

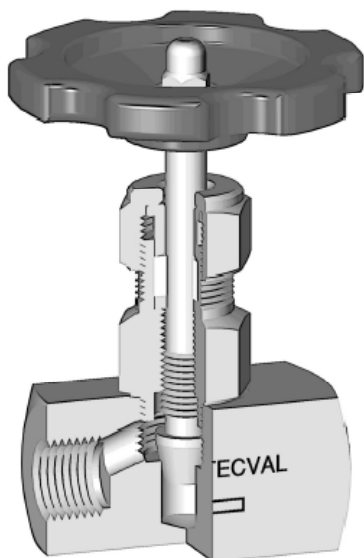
## Голчастий клапан зі зворотним сідлом Тиск до 210 бар (3000 psi)

Виробник: компанія Tecval S.L. (Іспанія)

Голчасті клапани TECVAL CP-01 призначені для перекриття та регулювання потоків в гідравлічних та пневматичних системах. Робочі середовища: різноманітні рідини та газу сумісні з матеріалами конструкції.

### Особливості

- Ущільнення затвор/сідло – метал по металу
- Міцна масивна конструкція
- Повна двостороння герметичність (клас А)
- Ущільнення штоку: набивка з графолу (терморозширений графіт, +400°C)
- Просте обслуговування ущільнення штоку
- 100% випробування кожного клапана
- Стандартне приєднання: трубна циліндрична внутрішня різьба BSP або внутрішня різьба NPT

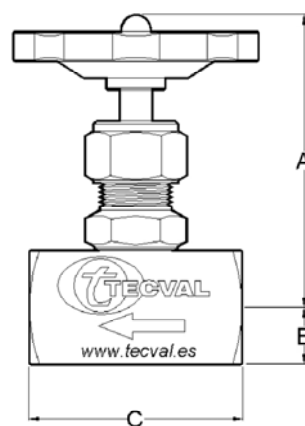


### Опції

- Сідло з покриттям стелітом
- Керування за допомогою електричного привода
- Т-Рукоятка з н/ж сталі
- Зливний гвинт на виході
- Ущільнення штоку –тефлон PTFE (+180°C)
- Приєднання: зовнішня – внутрішня різьба (BSP або NPT)  
зовнішня – зовнішня різьба (BSP або NPT)  
приварне встик BW або встрайб SW
- Інші опції – за запитом

## Основні характеристики

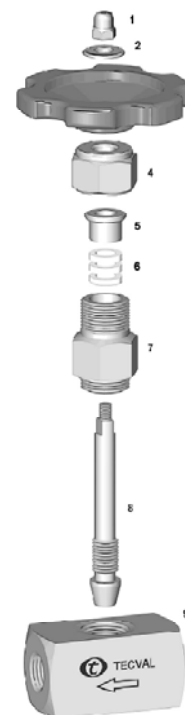
Тиск	До 210 бар (3000 psi)									
Температура	-20°C ...+400°C (-4°F...+752°F)									
Розміри	1/4"	3/8"	1/2"	3/4"	1"	1 ¼"	1 ½"	2"	2 ½"	3"
А відкритий	89	92	94	100	109	169	173	179	225	230
А закритий	83	83	88	91	95	150	150	150	190	195
В	12.5	15	17.5	20	25	30	35	40	57	57
С	50	55	65	75	90	100	110	115	150	150
Діаметр отвору	6.5	8	11	14	16	19	22	25	28	35
Kvs, м <sup>3</sup> /год	0,7	1,0	2,0	2,6	3,6	3,8	4,2	7,6	9,3	12,5



\*Розміри в мм

## Специфікація деталей в залежності від матеріалу корпусу

№	Деталь	Латунь	Вуглецева сталь	Н/ж сталь AISI-316
1	Гвинт	AISI-304 (DIN1.4301)	AISI-304 (DIN1.4301)	AISI-304 (DIN1.4301)
2	Шайба	AISI-304 (DIN1.4301)	AISI-304 (DIN1.4301)	AISI-304 (DIN1.4301)
3	Штурвал	Алюміній пофарбований у чорний колір		
4	Гайка	латунь (DIN1.7660)	F-112 (DIN1.1158)	AISI-316 (DIN1.4401)
5	Втулка	латунь (DIN1.7660)	F-112 (DIN1.1158)	AISI-316 (DIN1.4401)
6	Набивка	PTFE	PTFE або графойл	PTFE або графойл
7	Кришка	латунь DIN1.7660)	F-112 (DIN1.1158)	AISI-316 (DIN1.4401)
8	Шток	AISI-316 (DIN1.4401)	AISI-316 (DIN1.4401)	AISI-316 (DIN1.4401)
9	Корпус	латунь (DIN1.7660)	F-112 (DIN1.1158)	AISI-316 (DIN1.4401)



## Можливе виконання корпусу з наступних марок сталі та спеціальних сплавів:

- AISI-316Ti (1.4571)
- AISI-904L (1.4539)
- Duplex (1.4462)
- SuperDuplex (1.4410/1.4501)
- 254-SMO (1.4547)
- Titanium Gr.2 (1.7864)
- Hastelloy C-276 (2.4819)
- Інші за запитом

## Випробування

Відповідно до стандарту API 598 кожен клапан випробується азотом під тиском протягом 15с для перевірки герметичності сідла та ущільнення штоку.

За запитом постачаються сертифікати на матеріали та протоколи випробувань.

## Упаковка

Всі клапани постачаються в герметичній індивідуальній поліетиленовій упаковці.

Приєднувальні кінці захищені поліетиленовими заглушками.

Всі матеріали 100% придатні для вторинного використання.

## Технічне обслуговування

Протягом терміну експлуатації можливе обслуговування ущільнення штоку.

Операція складається з підтягування гайки 4 за годинниковою стрілкою.

Клапани з тривалим періодом роботи в одному положенні можуть мати підвищений початковий момент обертання.