



CP-15

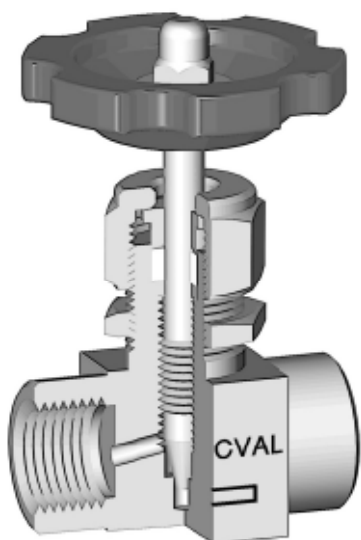
Голчастий клапан з інтегрованою кришкою Тиск до 420 бар (6000 psi)

Виробник: компанія Tecval S.L. (Іспанія)

Голчасті клапани TECVAL CP-15 призначені для перекриття та регулювання потоків в гідравлічних та пневматичних системах. Робочі середовища: різноманітні рідини та гази сумісні з матеріалами конструкції.

Особливості

- Ущільнення затвор/сідло – метал по металу
- Міцна масивна конструкція
- Повна двостороння герметичність (клас А)
- Гайка для монтажу на панель
- Ущільнення штоку – тефлон PTFE (+180°C)
- Просте обслуговування ущільнення штоку
- 100% випробування кожного клапана
- Стандартне приєднання: трубна циліндрична внутрішня різьба BSP або внутрішня різьба NPT

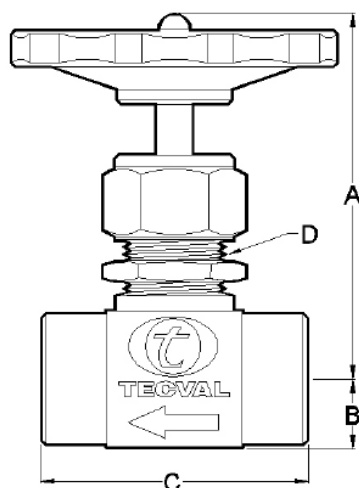


Опції

- Зливний гвинт на виході
- Ущільнення штоку: набивка з графолу (терморозширений графіт, +400°C)
- Т-Рукоятка з н/ж сталі
- Приєднання: зовнішня – внутрішня різьба (BSP або NPT)
зовнішня – зовнішня різьба (BSP або NPT)
приварне встик BW або вращруб SW
- Інші опції – за запитом

Основні характеристики

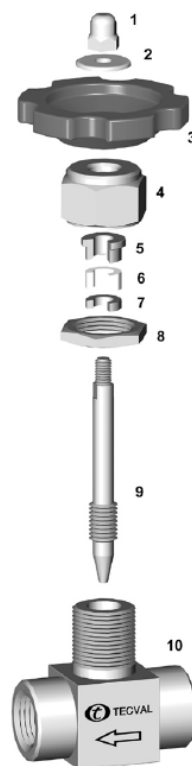
Тиск	До 420 бар (6000 psi)				
Температура	-20°C ...+400°C (-4°F...+752°F)				
Розміри	1/4"	3/8"	1/2"	3/4"	1"
А відкритий	85	90	90	115	115
А закритий	77	81	81	105	105
В	11	16	16	25	25
С (BSP/NPT)	50	65	65	90	90
С (SW/BW)	54	75	75	100	100
Д	18	22	22	30	30
Діаметр отвору	6	7	8	12	14
Kvs, м ³ /год	0,3	0,7	1,0	2,1	2,7



*Розміри в мм

Специфікація деталей в залежності від матеріалу корпусу

№	Деталь	Латунь	Вуглецева сталь	Н/ж сталь AISI-316
1	Гвинт	AISI-304 (DIN1.4301)	AISI-304 (DIN1.4301)	AISI-304 (DIN1.4301)
2	Шайба	AISI-304 (DIN1.4301)	AISI-304 (DIN1.4301)	AISI-304 (DIN1.4301)
3	Штурвал	Алюміній пофарбований у чорний колір		
4	Гайка	латунь (DIN1.7660)	F-112 (DIN1.1158)	AISI-316 (DIN1.4401)
5	Втулка	латунь (DIN1.7660)	F-112 (DIN1.1158)	AISI-316 (DIN1.4401)
6	Набивка	PTFE	PTFE або графойл	PTFE або графойл
7	Шайба	латунь (DIN1.7660)	F-112 (DIN1.1158)	AISI-316 (DIN1.4401)
8	Гайка	латунь (DIN1.7660)	F-112 (DIN1.1158)	AISI-316 (DIN1.4401)
9	Шток	AISI-316 (DIN1.4401)	AISI-316 (DIN1.4401)	AISI-316 (DIN1.4401)
10	Корпус	латунь (DIN1.7660)	F-112 (DIN1.1158)	AISI-316 (DIN1.4401)



Можливе виконання корпусу з наступних марок сталі та спеціальних сплавів:

- AISI-316Ti (1.4571)
- AISI-904L (1.4539)
- Duplex (1.4462)
- SuperDuplex (1.4410/1.4501)
- 254-SMO (1.4547)
- Titanium Gr.2 (1.7864)
- Hastelloy C-276 (2.4819)
- Інші за запитом

Випробування

Відповідно до стандарту API 598 кожен клапан випробується азотом під тиском протягом 15с для перевірки герметичності сідла та ущільнення штоку.

За запитом постачаються сертифікати на матеріали та протоколи випробувань.

Упаковка

Всі клапани постачаються в герметичній індивідуальній поліетиленовій упаковці. Приєднувальні кінці захищені поліетиленовими заглушками.

Всі матеріали 100% придатні для вторинного використання.

Технічне обслуговування

Протягом терміну експлуатації можливе обслуговування ущільнення штоку.

Операція складається з підтягування гайки 4 за годинниковою стрілкою.

Клапани з тривалим періодом роботи в одному положенні можуть мати підвищений початковий момент обертання.