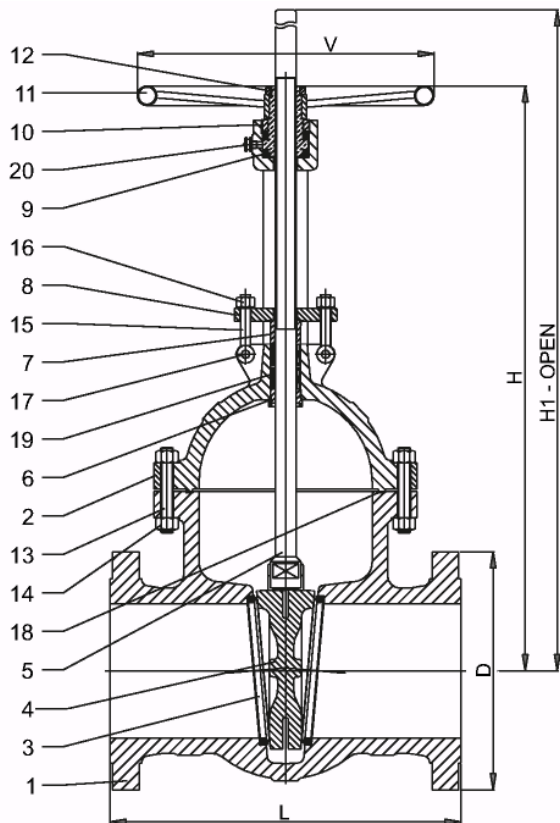


ЗАДВИЖКА КЛИНОВАЯ

Диаметр номинальный 2" – 48" (DN 50 – DN 1200)
ASME class 150 – 300 – 600 – 900 – 1500 – 2500



| КРАТКОЕ ОПИСАНИЕ | |
|--|------------------------------|
| Полный проход Крышка на болтах Резьба шпинделя снаружи корпуса Выдвижной шпиндель Невыдвижной штурвал Сменные седла | |
| ПРОИЗВОДЯТСЯ ПО СТАНДАРТАМ: | |
| Общие требования к конструкции | API 600 |
| Строительная длина | ASME B 16.10 |
| Фланцы присоединительные | ASME B 16.5 до диаметра 24" |
| | ASME B 16.47 от диаметра 26" |
| Присоединение под приварку встык | ASME B16.25 |
| Испытания на прочность и герметичность | API 598 API 6D BS 6755 |
| Соотношение давление / температура | ASME B 16.34 |
| Маркировка | MSS-SP 25 CE - PED |

ДЕТАЛИ И МАТЕРИАЛЫ В ЗАВИСИМОСТИ ОТ МОДЕЛИ

| Наименование детали | МОДЕЛЬ | | | | | | | | | |
|------------------------|--|-----------|-----------------------------|--------|--------|-----------|-----------|-----------|-----------|--|
| | W45x | L45x | M45x | C45x | B45x | E45x | D45x | F45x | H45x | |
| 1 Корпус | WCB | LCB | WC6 | C5 | C12 | CF8 | CF8C | CF8M | CF3M | |
| 2 Крышка корпуса | WCB | LCB | WC6 | C5 | C12 | CF8 | CF8C | CF8M | CF3M | |
| 3 Поверхность седел | F6A(1) | F6A(1) | F6A(1) | F6A(1) | F6A(1) | F304(1) | F321(1) | F316(1) | F316L(1) | |
| 4 Поверхность клина | F6A(2) | F6A(2) | F6A(2) | F6A(2) | F6A(2) | F304(2) | F321(2) | F316(2) | F316L(2) | |
| 5 Шпиндель | F6A(3) | F6A(3) | F6A(3) | F6A(3) | F6A(3) | F304(3) | F321(3) | F316(3) | F316L(3) | |
| 6 Обратное седло | F6A(3) | F6A(3) | F6A(3) | F6A(3) | F6A(3) | F304(3) | F321(3) | F316(3) | F316L(3) | |
| 7 Нажимная втулка | F6A(3) | F6A(3) | F6A(3) | F6A(3) | F6A(3) | F304(3) | F321(3) | F316(3) | F316L(3) | |
| 8 Нажимной фланец | A105 | F316 | F316 | F316 | F316 | F316 | F316 | F316 | F316L | |
| 9 Втулка бугеля | B1489A(4) | B1489A(4) | Чугун с шаровидным графитом | | | B1489A(4) | B1489A(4) | B1489A(4) | B1489A(4) | |
| 10 Резьбовая втулка | A105 | A350 LF2 | A105 | A105 | A105 | F316 | F316 | F316 | F316 | |
| 11 Ручной Штурвал | Сталь | | | | | | | | | |
| 12 Резьба штурвала | A105 | | | | | | | | | |
| 13 Шпилька | B7 | L7 | B16 | B16 | B16 | B8 | B8 | B8 | B8 | |
| 14 Гайка | 2H | G4 | G4 | G4 | G4 | G8 | G8 | G8 | G8 | |
| 15 Болт с проушиной | B7 | B7 | B8 | B8 | B8 | B8 | B8 | B8 | B8 | |
| 16 Гайка | 2H | 2H | 2H | 2H | 2H | G8 | G8 | G8 | G8 | |
| 17 Штифт | B7 | B7 | B7 | B7 | B7 | B8 | B8 | B8 | B8 | |
| 18 Прокладка | Графит армированный н/ж сталью | | | | | | | | | |
| 19 Сальниковая набивка | Графитовые кольца и грязеъемные кольца | | | | | | | | | |
| 20 Пресс-масленка | Сталь | | | | | | | | | |

(1) (2) Возможно исполнение с наплавкой уплотнительной поверхности седла и диска сплавами: Stellite®, Monel®, Hastelloy® и др.

Сертификаты: API 6D – 0166; ISO 9001:2000; TUV; 97/23/CE (PED); TRB 801; TA-LUFT; подтверждение системы управления качеством Американским институтом нефти (API).

Сертификаты Украины: ISO 9001 по ДСТУ, Сертификат соответствия УкрСЕПРО, Подтверждение на промбезопасность.



Производитель: VALVOSIDER s.r.l. – Via S. Rocco,2 – P.O. BOX 76 -13011Borgosesia (VC) – Italy
Официальный представитель в Украине ТОВ НВП «Техприлад»

04073 г. Киев, пер. Курневский, 4/9 тел.: (044) 467-26-70 (-80,-90, -40), факс: (044) 467-26-44

e-mail: info@techprilad.com www.techprilad.com

ЗАДВИЖКА КЛИНОВАЯ

Диаметр номинальный 2" – 48" (DN 50 – DN 1200)

ASME class 150 – 300 – 600 – 900 – 1500 – 2500



ОСНОВНЫЕ РАЗМЕРЫ ЗАДВИЖЕК

| МОДЕЛЬ 450 ASME CLASS 150 | | | | | | | | | | | |
|---------------------------|-----|------|-----|-----|-----|-----|-----|------|------|------|------|
| Диаметр | 2" | 2.5" | 3" | 4" | 5" | 6" | 8" | 10" | 12" | 14" | 16" |
| L* | 178 | 191 | 203 | 229 | 254 | 267 | 292 | 330 | 356 | 381 | 406 |
| L** | 216 | 241 | 282 | 305 | 381 | 403 | 419 | 457 | 502 | 571 | 610 |
| D | 152 | 178 | 191 | 229 | 254 | 279 | 343 | 406 | 483 | 533 | 597 |
| V | 200 | 200 | 225 | 250 | 250 | 300 | 400 | 500 | 500 | 600 | 600 |
| H | 350 | 420 | 440 | 480 | 560 | 600 | 775 | 1050 | 1240 | 1300 | 1500 |
| H1 | 400 | 480 | 510 | 580 | 585 | 750 | 980 | 1300 | 1540 | 1650 | 1900 |

| МОДЕЛЬ 450 ASME CLASS 150 | | | | | | | | | | | |
|---------------------------|------|------|------|---|------|------|------|------|------|------|------|
| Диаметр | 18" | 20" | 24" | 28" | 30" | 32" | 34" | 36" | 40" | 42" | 48" |
| L* | 432 | 457 | 508 | 610 | 610 | 660 | 711 | 711 | 762 | 787 | 864 |
| L** | 660 | 711 | 8133 | 914 | 914 | 965 | 1016 | 1016 | 1168 | 1168 | 1270 |
| D | 635 | 699 | 813 | 927 | 984 | 1060 | 1168 | 1168 | 1289 | 1289 | 1511 |
| V | 700 | 700 | 800 | В зависимости от применяемого редуктора | | | | | | | |
| H | 1650 | 1800 | 2200 | 2600 | 2600 | 2600 | 3000 | 3000 | 3200 | 3200 | 3500 |
| H1 | 2100 | 2300 | 2800 | 3350 | 3400 | 3450 | 3900 | 3950 | 4200 | 4200 | 4500 |

| МОДЕЛЬ 451 ASME CLASS 300 | | | | | | | | | | | |
|---------------------------|-----|------|-----|-----|-----|-----|-----|------|------|------|------|
| Диаметр | 2" | 2.5" | 3" | 4" | 5" | 6" | 8" | 10" | 12" | 14" | 16" |
| L* | 216 | 241 | 282 | 305 | 381 | 403 | 419 | 457 | 502 | 762 | 838 |
| L RTJ** | 232 | 257 | 298 | 321 | 397 | 419 | 435 | 473 | 518 | 778 | 854 |
| D | 165 | 191 | 210 | 254 | 279 | 318 | 381 | 445 | 521 | 584 | 648 |
| V | 200 | 200 | 225 | 250 | 300 | 400 | 500 | 500 | 600 | 600 | 700 |
| H | 400 | 430 | 500 | 530 | 620 | 730 | 910 | 1110 | 1240 | 1400 | 1580 |
| H1 | 450 | 490 | 580 | 630 | 745 | 880 | 980 | 1360 | 1540 | 1750 | 1980 |

| МОДЕЛЬ 451 ASME CLASS 300 | | | | | | | | | | | |
|---------------------------|------|------|------|---|------|------|------|------|------|------|------|
| Диаметр | 18" | 20" | 24" | 28" | 30" | 32" | 34" | 36" | 40" | 42" | 48" |
| L* | 914 | 991 | 1143 | 1346 | 1397 | 1524 | 1626 | 1727 | 1930 | 1981 | 2235 |
| L RTJ** | 930 | 1010 | 1165 | 1371 | 1422 | 1552 | 1654 | 1755 | --- | --- | --- |
| D | 711 | 775 | 914 | 1035 | 1092 | 1149 | 1207 | 1270 | 1238 | 1289 | 1467 |
| V | 700 | 800 | 900 | В зависимости от применяемого редуктора | | | | | | | |
| H | 1700 | 1900 | 2150 | 2530 | 3000 | 3000 | 3360 | 3360 | 3890 | 3890 | 4330 |
| H1 | 2150 | 2400 | 2750 | 3350 | 3850 | 3900 | 4300 | 3950 | 4950 | 5110 | 5280 |

| МОДЕЛЬ 452 ASME CLASS 600 | | | | | | | | | | | |
|---------------------------|-----|------|-----|-----|-----|-----|------|------|------|------|------|
| Диаметр | 2" | 2.5" | 3" | 4" | 5" | 6" | 8" | 10" | 12" | 14" | 16" |
| L* | 292 | 330 | 356 | 432 | 508 | 559 | 660 | 787 | 838 | 889 | 991 |
| L RTJ** | 295 | 333 | 359 | 435 | 511 | 562 | 663 | 791 | 941 | 892 | 994 |
| D | 165 | 191 | 210 | 273 | 330 | 356 | 420 | 508 | 559 | 603 | 686 |
| V | 200 | 250 | 250 | 400 | 400 | 500 | 600 | 700 | 700 | 800 | 900 |
| H | 450 | 500 | 540 | 670 | 686 | 810 | 970 | 1155 | 1330 | 1480 | 1680 |
| H1 | 500 | 570 | 620 | 770 | 810 | 960 | 1170 | 1410 | 1630 | 1830 | 2100 |

ЗАДВИЖКА КЛИНОВАЯ

Диаметр номинальный 2" – 48" (DN 50 – DN 1200)
ASME class 150 – 300 – 600 – 900 – 1500 – 2500



| МОДЕЛЬ 452 ASME CLASS 600 | | | | | | | | | | | |
|---------------------------|------|------|---|------|------|------|------|------|------|-----|-----|
| Диаметр | 18" | 20" | 24" | 28" | 30" | 32" | 34" | 36" | 40" | 42" | 48" |
| L* | 1092 | 1194 | 1397 | 1549 | 1651 | 1778 | 1930 | 2082 | 2286 | | |
| L RTJ** | 1095 | 1200 | 1407 | 1562 | 1664 | 1794 | 1946 | 2099 | --- | | |
| D | 743 | 813 | 940 | 1073 | 1130 | 1194 | 1245 | 1314 | 1321 | | |
| V | 1000 | 1600 | В зависимости от применяемого редуктора | | | | | | | | |
| H | 1826 | 1930 | 2160 | 2390 | 2880 | 2950 | 3030 | 3090 | 3620 | | |
| H1 | 2280 | 2450 | 2800 | 3137 | 3680 | 3803 | 3937 | 4050 | 4687 | | |

| МОДЕЛЬ 453 ASME CLASS 900 | | | | | | | | | | | | |
|---------------------------|-----|-----|-----|------|------|------|------|------|---|------|------|------|
| Диаметр | 2" | 3" | 4" | 6" | 8" | 10" | 12" | 14" | 16" | 18" | 20" | 24" |
| L* | 368 | 381 | 457 | 610 | 737 | 838 | 965 | 1029 | 1130 | 1219 | 1321 | 1549 |
| L RTJ** | 371 | 384 | 460 | 613 | 740 | 841 | 968 | 1038 | 1140 | 1232 | 1334 | 1568 |
| D | 216 | 241 | 293 | 381 | 470 | 546 | 610 | 641 | 705 | 787 | 857 | 1041 |
| V | 250 | 300 | 400 | 600 | 650 | 700 | 900 | 100 | В зависимости от применяемого редуктора | | | |
| H | 450 | 600 | 670 | 890 | 1114 | 1255 | 1439 | 1585 | 1639 | 1835 | 1970 | 2230 |
| H1 | 500 | 680 | 770 | 1050 | 1320 | 1520 | 1750 | 1950 | 2050 | 2300 | 2500 | 2850 |

| МОДЕЛЬ 454 ASME CLASS 1500 | | | | | | | | | | | | |
|----------------------------|-----|-----|-----|------|------|------|------|------|---|------|------|------|
| Диаметр | 2" | 3" | 4" | 6" | 8" | 10" | 12" | 14" | 16" | 18" | 20" | 24" |
| L* | 368 | 470 | 546 | 705 | 832 | 991 | 1130 | 1257 | 1384 | 1537 | 1664 | 1943 |
| L RTJ** | 371 | 473 | 549 | 711 | 842 | 1000 | 1146 | 1274 | 1407 | 1559 | 1686 | 1972 |
| D | 216 | 267 | 311 | 394 | 483 | 584 | 673 | 749 | 826 | 914 | 984 | 1168 |
| V | 250 | 400 | 500 | 600 | 700 | 900 | 1600 | 1600 | В зависимости от применяемого редуктора | | | |
| H | 450 | 620 | 760 | 930 | 1148 | 1336 | 1454 | 1645 | 1815 | 1835 | 1970 | 2230 |
| H1 | 500 | 700 | 870 | 1090 | 1360 | 1520 | 1750 | 1950 | 2050 | 2300 | 2500 | 2850 |

| МОДЕЛЬ 455 ASME CLASS 2500 | | | | | | | | | | | | |
|----------------------------|-----|-----|-----|------|------|---|------|-----|-----|-----|-----|-----|
| Диаметр | 2" | 3" | 4" | 6" | 8" | 10" | 12" | 14" | 16" | 18" | 20" | 24" |
| L* | 451 | 578 | 637 | 914 | 1022 | 1270 | 1422 | - | - | - | - | - |
| L RTJ** | 454 | 584 | 683 | 927 | 1038 | 1292 | 1445 | - | - | - | - | - |
| D | 235 | 305 | 356 | 483 | 552 | 673 | 762 | - | - | - | - | - |
| V | 250 | 400 | 500 | 600 | 700 | В зависимости от применяемого редуктора | | | | | | |
| H | 450 | 620 | 760 | 930 | 1148 | 1255 | 1439 | - | - | - | - | - |
| H1 | 500 | 700 | 870 | 1090 | 1360 | 1520 | 1750 | - | - | - | - | - |

* Строительная длина равная у затворов с фланцевым присоединением и присоединением под приварку встык.

** Строительная длина затворов с фланцами типа RTG.

ЗАДВИЖКА КЛИНОВАЯ

**Диаметр номинальный 2" – 48" (DN 50 – DN 1200)
ASME class 150 – 300 – 600 – 900 – 1500 – 2500**



ОПЦИИ КЛИНОВЫХ ЗАДВИЖЕК КОМПАНИИ VALVOSIDER

- Фланец для присоединения привода по ISO - 5210.
- Ручной редуктор.
- Ручной цепной привод.
- Пневматический привод.
- Гидравлический привод.
- Электрический привод.
- Индикатор положения.
- Концевые выключатели.
- Блокировка вращения привода, запираемая на замок.
- Седла из PTFE.
- Кожух шпинделя.
- Удлинитель шпинделя.
- Подпружиненное уплотнение шпинделя.
- Сливная пробка.
- Байпас.
- Исполнение с приварным присоединением.

**Производитель: VALVOSIDER s.r.l. – Via S. Rocco,2 – P.O. BOX 76 -13011Borgosesia (VC) – Italy
Официальный представитель в Украине ТОВ НВП «Техприлад»**